

## Konsep Pemilikan dalam Pembiayaan Perumahan dan Kenderaan Berasaskan Akad Ijarah di Perbankan Islam serta Kesannya Kepada Akad Hibah

*The Concept of Ownership in Ijarah-Based Home and Vehicle Financing of Islamic Banking and its Effect on Hibah*

Mohammad Syafiq Shaifuddin✉, Nik Abdul Rahim Nik Abdul Ghani

Research Centre for Sharia, Faculty of Islamic Studies, Universiti Kebangsaan Malaysia, 43600 Bangi, Selangor, Malaysia

### ABSTRAK

Pemilikan merupakan aspek penting untuk menentukan keupayaan melakukan kepelbagaian urusniaga terhadap aset yang dimiliki oleh sesuatu entiti. Perkembangan insitisi kewangan Islam yang semakin rancak telah menyaksikan berlakunya kepelbagaian akad pendasar dalam sesuatu kontrak pembiayaan yang memberi kesan kepada aspek pemilikan terhadap pelanggan dan juga insitisi kewangan Islam. Majoriti fuqaha' berpandangan seseorang individu tersebut perlu memiliki pemilikan secara sempurna terhadap aset bagi memastikan kesahan sebarang urusan muamalat seperti jual beli dan hibah mengikut persepektif syarak. Pada masa kini, sebahagian besar umat Islam di Malaysia memiliki aset perumahan dan kenderaan melalui pembiayaan yang diperolehi daripada insitisi kewangan Islam yang memakan masa berpuluh tahun untuk melunaskan baki pembayaran. Melalui kontrak pembiayaan tersebut, timbulnya isu sekiranya pemilik berhajat untuk menghibahkan aset yang masih dalam tempoh pembiayaan. Justeru, kertas kerja ini bertujuan merungkai sejauhmana akad hibah tersebut sah untuk dilakukan berdasarkan konsep pemilikan yang terdapat dalam produk pembiayaan perumahan dan kenderaan berasaskan akad ijarah yang ditawarkan oleh insitisi kewangan Islam. Kajian ini dilakukan melalui metode kualitatif yang menggunakan analisis kandungan untuk menjelaskan impak konsep pemilikan dalam produk pembiayaan perumahan dan kenderaan terhadap akad hibah. Hasil kajian mendapati bahawa insitisi kewangan Islam merupakan pemilik sebenar terhadap aset yang dibiayai melalui akad sewaan dan implikasinya menyebabkan penghibahan aset yang dilakukan dalam tempoh pembiayaan tersebut adalah tidak harus di sisi syarak.

### KATA KUNCI

Pemilikan, Pembiayaan, Akad pendasar, al-Ijarah, Hibah

### ABSTRACT

Ownership is an important aspect in determining the ability to do a variety of transactions on the assets owned by an entity. The growing development of the Islamic finance industry has seen a variety of underlying contract in a financing product that affect the ownership aspect of customers as well as financial institutions. The majority of fuqaha' are of the view that an individual should have perfect ownership of the assets to ensure the validity of any muamalat transaction such as sale and purchase and hibah according to the Islamic perspective. Currently, most Muslims in Malaysia own housing assets and vehicles through financing obtained from Islamic financial institutions that take decades to settle the balance of payments. Through the financing contract, an issue arises if the owner intends to "hibah" such assets while still in the financing period. Thus, this paper aims to dissect the extent to which the hibah contract is valid to be done based on the concept of ownership found in housing and vehicle financing products based on ijarah contract offered by Islamic Financial Institutions. This study was conducted through a qualitative method to explain the impact of the ownership in the financing product on hibah's agreement. The results of the study found that the Islamic finance industry is the real owner of the assets financed through the rental agreement and the transfer of assets made by hibah contract during the financing period is not valid according to Islamic law.

### KEYWORDS

Ownership, Financing, Hibah, al-Ijarah, qabd

### Article History

Received: April 15, 2022  
Revised: August 30, 2022  
Accepted: October 21, 2022  
Published: December 15, 2022

### Contact

Mohammad Syafiq  
Shaifuddin (Corresponding  
Author)  
cekden.cd@gmail

### Citation

Mohammad Syafiq  
Shaifuddin, Nik Abdul  
Rahim Nik Abdul Ghani.  
2022. Konsep Pemilikan  
dalam Pembiayaan  
Perumahan dan Kenderaan  
berasaskan akad Ijarah di  
Perbankan Islam serta  
Kesannya Kepada Akad  
Hibah. *Journal of  
Contemporary Islamic Law*.  
7(2): 28-42.

### Copyright

© 2022 by the author(s)



This work is licensed under a  
Creative Commons  
Attribution-NonCommercial  
4.0 International License.  
(<https://creativecommons.org/licenses/by/4.0/>)



## PENGENALAN

Pemilikan merupakan aspek penting dalam menentukan kemampuan untuk *bertasarruf* terhadap aset yang dimiliki. Menurut (al-Abbadi 1974), *tasarruf* merujuk kepada segala jenis bentuk pengendalian harta sama ada ia berurusan secara fizikal dengan aset harta tersebut bertujuan untuk mengekstrak faedah peribadi daripadanya ataupun untuk mendapatkan manfaat daripada hasilnya, serta berupaya memindahkan pemilikan aset yang dimiliki kepada orang lain melalui cara yang sah di sisi syarak. Syariat telah menetapkan dasar bagi seseorang muslim itu memperoleh hak-hak untuk *tasarruf* antaranya melalui akad-akad muamalat yang diharuskan syarak seperti jual beli, sewaan, perkongsian (*musharakah*) dan sebagainya. Setiap daripada akad tersebut memberikan hak pemilikan yang berbeza daripada sudut keterbatasan untuk melakukan transaksi dalam urusniaga.

Umum mengetahui Insituti Kewangan Islam (IKI) menawarkan kontrak pembiayaan yang memiliki akad pendasarnya yang tersendiri. Seperti contoh, kontrak pembiayaan *al-Ijarah thumma al-Bay'* (AITAB) dan *Ijarah Muntahiyah bi al-Tamlik* (IMBT) merupakan kontrak pembiayaan yang berasaskan akad sewaan. Oleh yang demikian, konsep pemilikan kontrak berkenaan tertakluk dengan definisi, rukun dan syarat akad *ijarah*. Sebahagian masyarakat kini memiliki aset perumahan dan kenderaan menerusi pembiayaan yang disebutkan. Namun begitu, kebebasan pelanggan untuk melakukan transaksi terhadap aset yang dimiliki oleh mereka adalah terhad kerana tempoh pembiayaan yang memakan masa yang agak lama bagi menyelesaikan baki pembayaran. Tambahan pula, status pelanggan sebagai penyewa dalam tempoh tersebut telah menghadkan kebebasan mereka untuk berinteraksi dengan kepelbagaian jenis akad. Hal ini memberikan kesan kepada pelanggan yang ingin memindahkan hak pemilikan mereka melalui apa apa jenis akad seperti hibah dan sebagainya.

Dewasa kini, masyarakat Islam di Malaysia disajikan dengan kepelbagaian bentuk pengurusan harta melalui instrumen hibah. Antara produk hibah yang kini semakin popular dan giat dipromosikan adalah hibah harta bercagar. Penghibahan harta yang masih dalam tempoh pembiayaan merupakan salah satu daripada variasi produk tersebut. Islam mensyaratkan seseorang pemberi hibah itu perlu memiliki aset yang ingin dihibahkan tersebut secara sempurna terlebih dahulu sebelum menghibahkannya. Kriteria yang telah ditetapkan oleh syarak tersebut menimbulkan persoalan terhadap pelanggan yang memiliki aset perumahan dan kenderaan melalui pembiayaan *ijarah* sekiranya mereka berhajat untuk menghibahkannya dalam tempoh masa pembiayaan. Sehubungan dengan itu, bahagian awal kertas kerja ini akan menghuraikan konsep pemilikan menurut syarak dan pembahagiannya serta diikuti dengan konsep

pemilikan menurut undang undang moden. Bahagian seterusnya akan membincangkan berkenaan konsep pembiayaan perbankan Islam yang berasaskan akad *ijarah*. Huraian selanjutnya akan menjelaskan tentang akad hibah dan menyentuh mengenai aplikasi hibah harta cagaran sebelum menyediakan analisis pemilik sebenar dalam produk pembiayaan berasaskan *ijarah* dan kesannya kepada akad hibah.

## KONSEP PEMILIKAN MENURUT SYARAK

*Milkiyyah* dari sudut etimologinya ditakrifkan sebagai:

احتواء الشيء والقدره على الاستبداد به و  
التصرف فيه بانفراد

Maksudnya: Kemampuan dan keupayaan untuk bertindak terhadap sesuatu harta secara bersendirian (al-Fairuz al-Abbadi 2005).

Perkataan *Milkiyyah* merupakan kata terbitan ataupun *masdar* daripada kata kerja bahasa arab iaitu " ملك ". Ibn Manzur (1993) dalam menghuraikan maksud *milkiyyah* menyatakan bahawa ianya dinisbahkan daripada perkataan *malk*, *mulk* dan *milk* yang merujuk kepada kekuasaan seseorang itu melakukan *tasarruf* terhadap hartanya dalam keadaan penguasaan yang mutlak. Manakala daripada sudut terminologinya, keempat empat mazhab muktabar memiliki definisinya yang tersendiri dalam menghuraikan maksud *milkiyyah*.

### 1. Hanafiyyah

Salah seorang ulama' daripada mazhab Hanafi, Ibn Hammam (2010), ketika membahaskan erti pemilikan mendefinisikannya sebagai:

قدرة يثبتها الشارع ابتداء على التصرف

Maksudnya: Kekuatan ataupun kemampuan yang ditetapkan syarak untuk *tasarruf* iaitu menguruskan dan mengambil manfaat dengannya.

Definisi pemilikan yang dinyatakan oleh Ibn Hammam tersebut selanjutnya diperincikan lagi oleh Ibn Nujaim seperti berikut:

قدرة يثبتها الشارع ابتداء على التصرف إلا مانع

Maksudnya: Kekuatan ataupun kemampuan yang ditetapkan syarak untuk *tasarruf* iaitu menguruskan dan mengambil manfaat dengannya kecuali jika terdapat sebab sebab yang menghalangnya oleh syarak (Ibnu Nujaim, 1999).

Melalui takrifan mazhab Hanafi, *milkiyyah* dan *tasarruf* merupakan sesuatu yang bersifat umum dan khusus antara kedua-duanya (Mualimin Mochammad Sahidi, Amar Fettane 2019). Seperti contoh, terdapat pihak yang mempunyai autoriti untuk *bertasarruf* tetapi tidak mempunyai kekuasaan pemilikan terhadap harta tersebut seperti seorang wakil di dalam akad *wakalah* yang hanya menguruskan harta milik

tuannya. Begitu juga sebaliknya bagi golongan *al-mahjur alaih* yang mempunyai kekuasaan pemilikan terhadap hartanya tetapi dilarang oleh syarak untuk melakukan tasarruf disebabkan terdapatnya halangan yang tertentu.

## 2. Malikiyyah

Imam Qarafi (2003), yang merupakan salah seorang yang faqih dalam mazhab Maliki pula mentakrifkannya seperti berikut:

إباحة شرعية في عين أو منفعة، تقتضي تمكن صاحبها من الانتفاع بتلك العين أو المنفعة، أو أخذ العوض عنهما من حيث هي كذلك

Maksudnya: Keharusan/keizinan daripada sisi syariah yang membenarkan seseorang itu berhak terhadap fizikal atau manfaat harta yang dimiliki, atau mengambil pampasan/ganti rugi daripada keduanya.

## 3. Shafi'iyah

Tokoh masyhur daripada mazhab Syafi'e, Imam al-Zarkasyi (1985) menyatakan pemilikan sebagai:

هو القدرة على التصرفات التي لا تتعلق بما تبعه ولا غرامة دنيا ولا آخرة

Maksudnya: Keupayaan dan kemampuan untuk menguruskan sesuatu harta tanpa disusuli dengan akibat ataupun hukuman di dunia dan akhirat.

## 4. Hanabilah

Manakala Imam Ibnu Taimiyyah (1995), ilmuwan terkenal daripada mazhab Hanbali pula mengungkapkan pemilikan sebagai:

القدرة الشرعية على التصرف في الرقبة بمثلة القدرة الحسية

Maksudnya: Kemampuan yang sah di sisi syariah untuk *bertasaruf* dengan sesuatu harta di bawah seliaannya.

Berdasarkan kepelbagaian definisi yang dinyatakan, terdapatnya beberapa ciri ciri khusus yang menjelaskan parameter pemilikan yang diiktiraf oleh syarak seperti berikut:

- Pemilikan itu terhasil dengan sebab-sebab yang dibenarkan oleh syarak seperti jual beli, wasiat, hibah, pewarisan harta pusaka dan lain lain.
- Pemilikan membawa maksud sesuatu hubungan yang khusus antara pemilik dan harta yang berada di bawah pemilikannya. Konsep pemilikan tersebut mestilah bersesuaian dengan prinsip undang undang yang diperakui oleh adat masyarakat setempat. Kriteria ini dapat dilihat menerusi takrifan Imam al-Zarkasyi yang menyatakan pemilikan tersebut mestilah tidak diikuti dengan hukuman denda di dunia dan akhirat.

c. Apabila pemilikan yang diperolehi diperakui oleh syarak, maka pemilikannya berhak mengambil manfaat dan faedah terhadap harta yang dimiliki melalui apa jua bentuk eksploitasi selagi tidak bertentangan dengan perkara yang dilarang Allah S.W.T.

d. Begitu juga apabila telah terbinanya hubungan pemilikan antara seseorang itu dengan hartanya, maka ianya menjadi penghalang kepada pihak yang lain untuk mendapatkan hak ke atas harta tersebut tanpa izin pemilikannya. Pemilik tersebut juga berhak menerima pampasan ataupun ganti rugi sekiranya berlaku kerosakan terhadap harta yang dimilikinya sekiranya kerosakan tersebut berpunca daripada pihak yang lain.

## PEMBAHAGIAN PEMILIKAN MENURUT ISLAM

Tokoh fuqaha' Islam majoritinya mengklasifikasikan jenis pemilikan terhadap harta kepada dua bahagian. Bahagian pertama merujuk kepada keadaan di mana seseorang itu memiliki kekuasaan pemilikan secara sempurna/penuh (الملك التام) manakala bahagian kedua merupakan kekuasaan pemilikan separa penuh (الملك الناقص) (al-Zuhaily, 2012).

### PEMILIKAN PENUH/SEMPURNA (MILK TAM)

Seseorang itu dapat dikategorikan sebagai pemilik penuh ataupun sempurna apabila beliau mempunyai kekuasaan yang penuh secara dominan untuk melakukan sebarang tindakan *tasarruf* terhadap aset yang dimilikinya. Hak pemilikan secara sempurna bermaksud seseorang itu memiliki zat (fizikal) harta tersebut dan manfaatnya bersama sama berdasarkan ketetapan yang diperakui oleh hukum syarak (Chairul Lutfi 2012). Faktor utama yang menyebabkan pemilikan sempurna berlaku adalah akad ataupun transaksi antara kedua dua pihak dalam urusan muamalat seperti jual beli, hibah, wasiat dan sedekah (Dr. Sri Sudiarti, 2013).

Pemilikan penuh secara tidak langsung memberikan hak-hak keistimewaan tertentu seperti:

- Melakukan keseluruhan urusan muamalat yang ditetapkan oleh syarak seperti wasiat, hibah, faraid, jual beli, sewa dan sebagainya.
- Tiada had batasan untuk menikmati keseluruhan manfaat terhadap aset yang dimiliki secara penuh. Bermakna seseorang itu tidak dibatasi dengan keadaan waktu, tempat ataupun apa jua syarat syarat yang tertentu untuk menikmati penggunaan aset tersebut.

### PEMILIKAN SEPARA PENUH/TIDAK SEMPURNA (*MILK NAQIS*)

Pemilikan tidak sempurna bermaksud si pemilik hanya memiliki zat (fizikal) tanpa memperoleh manfaat harta tersebut. Ataupun hanya memiliki manfaatnya sahaja, tanpa mempunyai pemilikan terhadap fizikal harta itu. Abu Zahrah mendefinisikan *milk an-Naqis* sebagai:

هو ملك أحد الأمرين لا يعدوه ملك الرقبة وحدها  
من غير منافعتها، أو ملك المنفعة وحدها من غير  
الرقبة، فهو واقع إما على الرقبة وحدها، وإما على  
المنفعة وحدها

Maksudnya: Pemilikan separa penuh adalah pemilikan yang terbahagi kepada dua sama ada pemilikan terhadap fizikal harta sahaja tanpa manfaatnya atau manfaatnya sahaja tanpa pemilikan terhadap fizikal harta itu (Muhammad Abu Zahrah 1996).

Faktor-faktor yang menjurus kepada pemilikan separa penuh bergantung kepada jenis akad yang dilakukan dalam memperoleh hak manfaat ke atas harta yang diakadkan. Antaranya adalah *ijarah* (akad sewaan), *i'arah* (akad pinjaman) dan *musharakah* (perkongsian). Wahbah al-Zuhaily (2012), dan majoriti fuqaha' membahagikan *milk al-Naqis* kepada kategori yang tertentu seperti berikut:

#### 1. Pemilikan Terhadap Harta Secara Fizikal Tanpa Manfaat

Dalam istilah arabnya disebut sebagai *Milk 'al-Ain Bi La Manfaah* ataupun *Milk al-Raqabah*. Pemilikan jenis ini merujuk kepada pegangan sesuatu aset tersebut hanyalah secara zat sahaja, akan tetapi yang memiliki manfaat aset tersebut adalah pihak yang lain (lim Fahimah 2019). Keadaan seperti ini dapat digambarkan seperti contoh seseorang yang mewasiatkan manfaat rumah ataupun tanah miliknya kepada individu sepanjang tempoh hayatnya ataupun dengan tempoh yang ditentukan hadnya. Maka apabila mati pewasiat tersebut, pihak yang diwasiatkan berhak ke atas manfaat rumah dan tanah si mati sepanjang tempoh yang ditentukan walaupun aset tersebut secara fizikalnya milik waris kepada pihak yang berwasiat. Apabila sampai kepada tempoh yang dihadkan, maka berlakulah perpindahan pemilikan manfaat kepada waris si mati dan secara tidak langsung menjadikan pemilikan terhadap rumah dan tanah tersebut sebagai *Milk Tam* (Mualimin Mochammad Sahidi, Amar Fettane 2019).

Sepanjang tempoh pemilikan manfaat harta menjadi milik pihak yang diwasiatkan, pemilik fizikal harta tersebut dilarang untuk mengambil manfaat terhadap barang itu tanpa keizinan pemilik manfaat seperti meletakkan rumah tersebut untuk disewa dan diambil bayaran sewa tersebut. Pemilik manfaat pula berhak meminta pertolongan Hakim atau Kadi untuk memaksa waris si mati sekiranya mereka tidak mahu

menyerahkan manfaat harta yang diwasiatkan ataupun melakukan tindakan yang melanggar hak hak pemilik manfaat (Chairul Lutfi 2012).

Secara kesimpulannya, timbul beberapa panduan yang perlu dipatuhi sekiranya berlaku pemisahan daripada sudut pemilikan *ain* harta dan manfaatnya.

- Pemilik fizikal harta tidak boleh mengambil manfaat terhadap harta tu baik dari segi zatnya ataupun hasil yang boleh diperolehi daripadanya.
- Pemilik fizikal harta itu tidak boleh melakukan sebarang tindak tanduk *tasarruf* yang memudaratkan pemilik manfaat.
- Sekiranya berlaku kerosakan terhadap harta yang disebabkan oleh pemilik fizikal maka dia perlu menanggung kos kerosakan tersebut dan begitulah sebaliknya.
- Segala perbelanjaan luar yang berkaitan dengan manfaat harta tersebut seperti cukai ataupun bayaran yang lain hendaklah ditanggung oleh pemilik manfaat harta itu.
- Sekiranya mati pemilik fizikal harta tersebut maka milik harta itu berpindah kepada warisnya.

#### 2. Pemilikan Terhadap Harta Secara Manfaat Tanpa Fizikal (*Milk Manfaah Bi La 'Ain*)

Kategori ini merujuk kepada pemilikan terhadap harta hanya melalui manfaat sahaja. Manakala pemilikan berbentuk fizikal dipegang oleh pihak yang lain. Pemilikan jenis ini menerima batasan masa, tempat serta kondisi sebagai sebahagian syarat bergantung kepada akad yang dipersetujui oleh kedua belah pihak. Seperti contoh akad sewa yang mempunyai tempoh masa yang ditetapkan. Dalam tempoh masa tersebut, penyewa dibenarkan untuk memiliki manfaat rumah yang didiami walaupun secara *ainnya* dimiliki oleh pemberi sewa. Secara dasarnya pemilikan manfaat beroperasi dengan ciri-ciri yang demikian (Akhhmad Farroh Hasan 2018):

- Hak penerimaan pemilikan jenis manfaat boleh dibatasi dengan kondisi, kapasiti, tempoh masa beserta sifat yang termaktub dalam syarat pihak yang menentukannya,
- Pemilik manfaat perlu menanggung bayaran yang berkaitan penyelenggaraan harta yang diambil manfaat itu sekiranya kerosakan berpunca daripada pihaknya.
- Berakhirnya pemilikan manfaat apabila berlalunya tempoh yang ditetapkan dan rosak binasanya harta yang diambil manfaat tersebut.
- Pemilikan manfaat yang didapati daripada akad *i'arah* (pinjaman) sebagai contoh terhapus dengan matinya pemilik fizikal harta berkenaan.
- Menurut mazhab Hanafi, pemilikan manfaat terbatal dan tidak boleh diwarisi sekiranya mati pemilik manfaat tersebut. Berlainan dengan pendapat majoriti mazhab yang menyatakan tidak terbatal pemilikan manfaat sekiranya masih berada dalam tempoh pemilikan yang

dijanjiikan dalam akad sewa dan wasiat. Juhur berpandangan bahawa hak manfaat itu akan diwarisi oleh waris pemilik manfaat selagi mana belum sampai tempoh penamatannya.

#### PEMILIKAN BERMANFAAT DALAM KEWANGAN ISLAM

*Beneficial ownership* (Pemilikan Manfaat) merupakan istilah yang tidak asing lagi dalam undang undang berkenaan pemilikan terhadap aset. Konsepnya berasal daripada Undang Undang Inggeris menerusi *English Trust Law* (undang undang Amanah) yang berlandaskan prinsip Ekuiti. Kaedah Ekuiti memainkan peranan sebagai gantian sekiranya terdapat kekurangan dalam *Common Law* yang dilaksanakan pengamalannya secara formal dalam masyarakat sosial. Mengikut sejarah perundangan, Ekuiti pada mulanya merupakan salah satu daripada peruntukan undang undang yang ditadbir oleh Mahkamah Chancery sebelum Akta Kehakiman 1873 diperkenalkan dan ianya berbeza dengan sistem perundangan Mahkamah Common Law (Nik Abdul Rahim 2016). Kaedah Ekuiti yang berlandaskan keadilan dan kesaksamaan dalam perundangannya mengambilkira keperluan masyarakat setempat dan bersifat fleksibel dalam mengharmonikan kekurangan yang terdapat dalam pelaksanaan undang undang sedia ada. Hal ini dapat dilihat menerusi Sekyen 3 Akta Undang Undang Sivil 1956 yang menyatakan bahawa undang undang *Common Law* dan kaedah-kaedah ekuiti tersebut hanya akan dipakai mengikut kesesuaian keadaan-keadaan tempatan dan keizinan negeri negeri di dalam Tanah Melayu. Selain itu, kaedah kaedah Ekuiti akan diutamakan sekiranya terdapat percanggahan di antara *Common Law* dan Ekuiti dalam kes dan situasi yang sama (Ahmad Ibrahim & Abdul Munir Yaakob 2010). Mengikut undang undang *Common Law*, pemilikan terhadap sesuatu aset tidak boleh dibahagikan atau dengan istilah lainnya hanya mengiktiraf pemilikan secara tunggal. Maka prinsip Ekuiti telah menampung kekurangan tersebut dengan membahagikan pemilikan kepada legal *title* (pemilikan undang undang) dan pemilikan manfaat (Engku Rabiah Adawiyah 2015).

Menurut direktori kamus *Black Law*, benefisial diertikan sebagai *profit* (untung) dan *benefit* (faedah), yang terhasil daripada sesuatu kontrak ataupun sejenis pemilikan terhadap aset yang berbeza daripada sudut aspek pemilikan secara undang undang (Black, 1968). Perkataan *beneficial*, apabila digabungkan dengan perkataan *owner* dalam konteks undang undangnya bertujuan untuk membezakan seseorang yang memegang sesuatu harta untuk manfaat dan faedah bagi dirinya sendiri ataupun memiliki sesuatu harta untuk kegunaan manfaat dan faedah kepada orang yang lain. *Investopedia* dan Bank Negara Malaysia (BNM) mempunyai definisi yang sama dalam menghuraikan maksud *beneficial ownership* iaitu “a

*person who enjoys the benefits of land ownership even though the land title is in another’s name”*(Bank Negara Malaysia 2013). *Beneficial ownership* juga dikenali dengan terma *beneficial interest*, *beneficial title*, *equitable ownership* dan *equitable title* yang kesemuanya merujuk kepada maksud yang sama (Nik Abdul Rahim, Muhammad Yusuf Saleem & Ahcne Lahsasna, 2015)

*Legal Ownership* pula merupakan satu bentuk pemilikan yang berlawanan dengan *beneficial ownership*. Ianya merupakan satu istilah yang mengiktiraf kedudukan seseorang individu tersebut sebagai pemilik yang sah daripada sudut undang undang terhadap aset yang dimiliki melalui pembuktian nama ataupun rekod pendaftaran. Secara keseluruhannya, setiap aset seperti rumah, kereta, tanah, akaun bank mahupun sekuriti kewangan dan sebagainya memerlukan kepada *legal title* bagi menentukan penama bagi setiap harta benda yang dimiliki. Selain itu, ianya juga merujuk kepada *trustee* iaitu pemegang amanah yang hanya memegang hakmilik atas nama sahaja akan tetapi faedah dan manfaat harta tersebut dimiliki oleh benefisiari (Engku Rabiah Adawiyah 2015).

‘Seperti yang diketahui, Malaysia merupakan negara yang menerima pengaruh undang undang Inggeris disebabkan faktor penjajahan yang lama. Berdasarkan Perkara 7, Senarai 2 jadual Kesembilan dalam Perlembagaan Persekutuan dan juga Seksyen 3 dan 5 Akta Mahkamah Sivil 1956 yang menyatakan bahawa perkara yang melibatkan urusanniaga dan transaksi perbankan perlu mengikut peraturan yang ditetapkan dalam undang undang sivil (Jasri Jamal & Ruzian Markom 2010). Oleh yang demikian, Insituti Kewangan Islam di Malaysia tidak terlepas daripada mengikut *present laws and regulations* sehingga menimbulkan kekhilafan antara praktikal perbankan berdasarkan syarak dan undang undang Inggeris. Bagi mengharmonikan keadaan ini, pelbagai perbincangan dan pembentangan kertas kerja melalui seminar kewangan Islam diadakan untuk mencapai kata sepakat terhadap isu isu syariah yang timbul.

Sarjana kewangan Islam semasa seperti Hussin Hamid Hassan berpandangan konsep *Beneficial Ownership* bukanlah pemilikan yang bertepatan dengan syarak (Ahmad Khilmy Abdul Rahim, 2015). Beliau berpandangan bahawa seseorang pemilik itu perlu memiliki kawalan penuh terhadap asetnya bagi mendapatkan faedah dan hak hak pelupusan terhadap aset yang dimiliki. Pandangan ini dipersetujui oleh Al-Amine yang menyatakan “*ownership in Islamic law is beneficial as well as legal and there is no way of separating the two*” (Islahi Abdul Azim 2014).

Walaupun demikian, majoriti sarjana dan pertubuhan kewangan Islam kontemporari menerima konsep pemilikan moden yang dipraktikkan sekarang. Pandangan mereka dapat dilihat menerusi penulisan dan keputusan mereka seperti Majma’ Fiqh Islami yang mengharuskan pemilikan *beneficial ownership* dalam urusan transaksi yang tertentu seperti yang termaktub dalam resolusinya 53 (4/6) (Ahmad Khilmy

Abdul Rahim, 2015). Selain itu, AAOIFI ketika membahaskan mengenai kontrak pembiayaan *li al-amir bi al-shira'* mengiktiraf pemilikan manfaat menerusi piawai syariah mereka standard (8/5/4) yang membenarkan penangguhan pendaftaran atas nama pelanggan bagi aset yang dibayar secara tangguh sebagai cagar dengan syarat pihak bank terlebih dahulu menyediakan dokumen yang menunjukkan bukti aset tersebut milik pelanggan (Nik Abdul Rahim & Mat Noor Mat Zain 2017).

Bank Negara Malaysia menerusi Majlis Penasihat Syariah (2010) juga tidak terkecuali dalam mempraktikkan bentuk pemisahan pemilikan ini. Seperti contoh dalam kontrak *ijarah*, nama aset didaftarkan atas nama penyewa walaupun keputusan mesyuarat mereka yang ke 29 telah memutuskan bahawa pemberi sewa merupakan pemilik sebenar (Suruhanjaya Sekuriti Malaysia 2019). Maka secara tidak lansung mereka mengiktiraf pemilikan manfaat di mana pemilikan penyewa adalah berstatus *legal ownership* manakala pemberi sewa berbentuk *beneficial ownership* disebabkan namanya yang tidak didaftarkan. Walaupun demikian, hak pemilikan pemberi sewa dapat dibuktikan menerusi kontrak perjanjian *ijarah* yang dibuat oleh kedua-dua pihak tersebut. Selain itu, insituisi kewangan Islam luar negara seperti Jawatankuasa Syariah Bank Al-Rajhi (2010), juga antara yang mengiktiraf konsep pemilikan moden ini dengan meletakkan syarat bahawa urusan niaga tersebut tidak dianggap sebagai bentuk penipuan dalam perundangan negara tersebut dan ianya dibenarkan atas faktor penyelesaian terbaik daripada sudut undang-undang yang akan memanfaatkan pihak-pihak yang terbabit dalam transaksi yang dilakukan. Syarat tersebut dilihat bertepatan dengan konsep undang-undang yang diamalkan di Malaysia ketika ini disebabkan beberapa faktor yang menyukarkan pemilikan secara hakiki/legal dalam kontrak perbankan antaranya adalah (Ahmad Khilmy Abdul Rahim, 2015):

1. Pemilikan secara penuh hanya akan berlaku sekiranya pembayaran secara keseluruhan dilakukan. Dalam sesetengah kontrak perbankan, bank tidak mahu pendaftaran terhadap aset dilakukan atas namanya walaupun bank telahpun membeli aset dengan bayaran keseluruhan sebelum menjual kepada pelanggan dengan bayaran tangguh. Hal ini kerana pihak bank tidak mahu menanggung risiko dan liabiliti terhadap aset tersebut. Bank juga mengambil kira faktor jatuh nilai terhadap aset yang dijual sebagai salah satu risiko yang besar.
2. Daripada sudut birokrasinya, sekiranya pendaftaran akan dilakukan atas nama bank, prosedur tersebut akan mengambil masa yang lama sedangkan pelanggan mahu memiliki aset tersebut dalam tempoh masa yang cepat.

Natijah daripada kesukaran tersebut menyebabkan Majlis Penasihat Syariah (MPS) Malaysia mengiktiraf pemisahan pemilikan tersebut sebagai solusi ataupun jalan keluar daripada

permasalahan ini atas dasar uruf-adat setempat. al-Zuhaily (2012) menyatakan bahawa adat kebiasaan yang diamalkan majoriti (adat jama'iyah) dibenarkan selagi ianya tidak bercanggah dengan hukum syarak. Sehubungan dengan itu, bentuk pemisahan pemilikan manfaat dan undang-undang boleh dianggap sebagai *uruf-tijari* dalam urusan transaksi pembiayaan dan perdagangan seterusnya mengiktiraf bentuk pemilikan yang dilaksanakan sekarang.

#### PEMBIAYAAN BERASASKAN AKAD IJARAH (SEWAAN)

Pembiayaan dalam insituisi kewangan Islam merujuk kepada penyediaan wang tunai atau modal yang berdasarkan persetujuan atau kesepakatan antara bank dengan pihak lain yang mewajibkan pihak yang dibiayai untuk mengembalikan wang tunai atau modal tersebut setelah jangka waktu tertentu dengan tambahan keuntungan atau berkongsi kadar keuntungan (Syaiikh Abdurrahman Siddik Bangka Belitung 2015). Kontrak pembiayaan perumahan dan kenderaan yang ditawarkan oleh IKI terbahagi kepada pembiayaan berdasarkan hutang dan ekuiti. Antara contoh pembiayaan berhutang adalah kontrak Bay' Bithaman Ajil (BBA), al-Ijarah thumma al-Bay' (AITAB) dan Murabahah. Manakala kontrak seperti Musharakah Mutanaqisah termasuk dalam kategori pembiayaan berasaskan ekuiti (Nurfadhlin Abd Halim & Abd Aziz Arrashid Abd Rajak, 2016).

Perlaksanaan kontrak pembiayaan perumahan dan kenderaan kebanyakannya dilaksanakan di bawah kontrak hibrid. Bank Negara Malaysia mengistilahkan kontrak hibrid sebagai suatu kontrak yang menggabungkan beberapa akad dalam satu dokumen (Bank Negara Malaysia 2010). Jumhur fuqaha' berpendapat bahawa hukum menggabungkan akad adalah sah di sisi syarak dengan syarat gabungan akad tersebut tidak mengandungi unsur riba' ataupun dijadikan sebagai helah ribawi serta perlu dilaksanakan secara berasingan (Mohd Hashim Yunus & Zamzuri Zakaria 2016). Setiap kontrak pembiayaan memiliki akad pendasarnya yang tersendiri yang terdiri daripada *al-Bay'* (jual beli), *ijarah* (sewa) dan *Musharakah* (perkongsian). Kajian ini tertumpu kepada kontrak pembiayaan yang berteraskan akad *ijarah*.

Imam al-Ramli (2009), mentakrifkan *ijarah* sebagai:

عقد على منفعة مقصودة معلومة قابلة للتبدل والإباحة  
بعوض معلوم

Maksudnya: Sesuatu akad yang dilakukan untuk mendapatkan benefisial aset yang harus dan diketahui keadaannya (kondisi aset tersebut) serta boleh digunakan dan dimanfaatkan dengan balasan imbalan yang tertentu.

Secara ringkasnya, jumhur fuqaha' membahagikan rukun *ijarah* kepada empat bahagian yang terdiri daripada dua pihak yang berakad, *sighah* (lafaz), upah

dan manfaat (Santoso & Anik 2017). Mazhab Shafi'i dan Hambali mewajibkan dua pihak yang berakad berada dalam keadaan baligh dan berakal serta melakukan akad melalui kerelaannya sendiri tanpa dipaksa. Manakala mazhab Hanafi dan Maliki berpandangan seorang anak kecil yang *mumayyiz* dibenarkan juga dengan syarat ditemani walinya (NY Rahmasari 2016). Ucapan *sighah* antara kedua belah pihak juga mestilah tidak diselangi dengan tempoh masa yang panjang dan tidak harus disertakan dengan syarat syarat yang tertentu. Objek, manfaat objek dan upah perkhidmatan yang disewa perlulah merupakan harta yang bernilai dan sah di sisi syarak serta dijelaskan kondisinya, tempoh masa penggunaan dan kadar bayarannya (Azmir Azri Ahmad 2018).

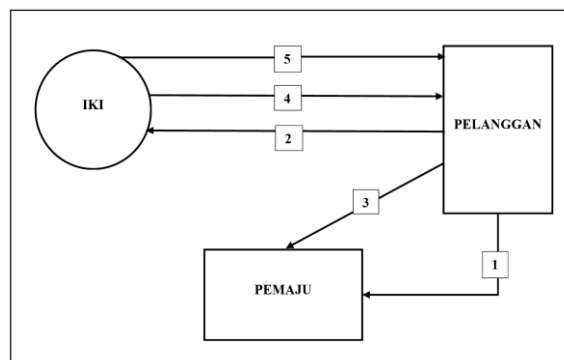
Menurut Bank Negara Malaysia, *ijarah* membawa maksud suatu kontrak yang menyebabkan berlakunya perpindahan pemilikan terhadap sesuatu manfaat aset yang diharuskan ataupun perkhidmatan dengan imbalan dalam suatu tempoh masa yang ditetapkan (Bank Negara Malaysia 2010). Dalam pembiayaan Islam, konsep *ijarah* yang diamalkan berbentuk *ijarah al-A'yan* yang merujuk kepada pertukaran manfaat *underlying asset* (aset pendasar) dengan bayaran sewaan dalam tempoh yang tertentu (Azmir Azri Ahmad 2018). Konsep *ijarah* yang diamalkan dalam IKI kini terbahagi kepada *ijarah tasghiliyyah* (primary *ijarah*) dan *ijarah tamwiliyyah* (financial *ijarah*) (Bank Negara Malaysia 2018). *Ijarah tasyghiliyyah* merujuk kepada akad sewaan ke atas manfaat dan faedah sesuatu harta sahaja. Dengan erti kata lain, sewaan jenis ini tidak disertai dengan janji untuk memindahkan hak pemilikan harta yang disewakan kepada penyewa. Dalam konteks *ijarah* ini, hak aset kekal menjadi milik IKI ketika sempurnanya kontrak perjanjian dan selepas tamatnya tempoh pembiayaan. Manakala *ijarah tamwiliyyah* pula bermaksud penstrukturan kontrak pembiayaan yang berasaskan akad *ijarah* untuk memindahkan hak pemilikan aset yang disewa kepada penyewa di penghujung kontrak pembiayaan. Kontrak ini dikenali di sektor perbankan sebagai *al-Ijarah al-Muntahiyah bi al-Tamlik*.

Konsep *al-Ijarah al-Muntahiyah bi al-Tamlik* kebanyakannya diaplikasikan dalam sektor perbankan Islam bagi membiayai umat Islam dalam memiliki aset perumahan dan kenderaan. Terdapat beberapa kontrak pembiayaan perumahan dan kenderaan berasaskan akad *ijarah* yang ditawarkan oleh Insituti Kewangan Islam (IKI) di Malaysia antaranya *al-Ijarah Thumma al-Bay'* (AITAB) dan *al-Ijarah al-Muntahiyah bi al-Tamlik* (IMBT).

#### PEMBIAYAAN KENDERAAN (AL-IJARAH THUMMA AL-BAY' - AITAB)

Kontrak *al-Ijarah Thumma al-Bay'* secara literalnya merupakan gabungan antara 2 akad pendasar yang dimulakan dengan akad sewaan (الإجارة) disusuli dengan akad jual beli (البيع). Bagi mengelakkan ketidakpatuhan syariah, Majlis Penasihat Syariah

(MPS), telah memutuskan bahawa kedua dua akad tersebut mestilah dilakukan secara berasingan. Hal ini kerana kontrak yang ditunda pada masa hadapan ataupun terikat dengan sesuatu perkara yang dijangka berlaku pada masa hadapan adalah bertentangan dengan prinsip syarak kerana mengandungi elemen *gharar* (ketidakpastian) dalam pelaksanaannya (Bank Negara Malaysia 2010). Konsep pembiayaan AITAB ini kebanyakannya diaplikasikan bertujuan untuk memperolehi kenderaan. Seperti contoh Bank Muamalat dan Affin Islamic Bank menawarkan pembiayaan melalui konsep ini kepada pelanggannya menerusi kontrak Hire Purchase-I. Manakala Maybank Islamic pula menawarkan produk *al-Ijarah Thumma al-Bay'*. Walaupun konsep pembiayaan jenis ini majoritinya bertujuan memperolehi kenderaan, namun terdapat sebilangan bank yang menawarkannya untuk peralatan perindustrian umpamanya HSBC Amanah Malaysia Berhad melalui produknya Industrial Hire-Purchase-I (Mohamad Said Yusuf, 2021). Modus operandi AITAB boleh difahami menerusi rajah berikut:



Rajah 1: Modus operandi AITAB dalam pembiayaan kenderaan. Sumber: (Mohd Usoff Zakaria & Ab Mumin Ab Ghani 2017) dengan sedikit pengubahsuaian.

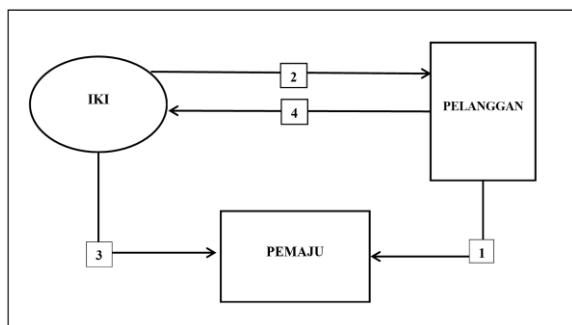
1. Modus operandinya bermula dengan pelanggan mengenalpasti kenderaan yang dikehendakinya.
2. Bagi merealisasikan pembelian tersebut daripada pihak penjual, pelanggan akan memeterai perjanjian *ijarah* dengan pihak IKI. Dokumen perjanjian akad tersebut perlulah disertakan dengan janji (wa'd) daripada pelanggan yang menyatakan akan membeli aset tersebut di akhir tempoh sewaan. Pihak IKI kemudiannya melantik pelanggan tersebut sebagai ejen untuk membeli aset tersebut.
3. Pelanggan yang bertindak sebagai wakil kepada pihak IKI akan membeli aset kenderaan tersebut daripada pihak pemaju.
4. Seterusnya, Insituti Kewangan Islam (IKI) akan menyewakan kenderaan tersebut kepada pelanggan melalui tempoh pembiayaan dan harga sewaan bulanan yang telah ditetapkan. Maka di sini pemberi sewa adalah pihak IKI manakala pelanggan merupakan penyewa.
5. Selepas berakhirnya tempoh sewaan dan segala syarat syarat kontrak sudah dipenuhi, perpindahan



pemilikan akan dilakukan menerusi kontrak jual beli berdasarkan harga yang telah dipersetujui.

#### PEMBIAYAAN PERUMAHAN

Sepertimana AITAB, *Ijarah Muntahiyah bi al-Tamlik* (IMBT) juga merupakan produk pembiayaan yang menggunakan *ijarah* (sewaan) sebagai akad pendasar dalam kontraknya. Bezanya, perpindahan pemilikan dalam kontrak pembiayaan IMBT boleh dilakukan melalui dua kaedah iaitu melalui jual beli antara pihak IKI dan pelanggan ataupun pemberi sewa (IKI) menghibahkan aset tersebut kepada penyewa (pelanggan) (Bank Negara Malaysia 2018). Berlainan dengan kontrak AITAB, perkataan “*thumma*” di dalamnya merujuk kepada perpindahan pemilikan yang akan berlaku melalui kontrak jualan selepas berakhirnya tempoh sewaan. Menurut Mohd Sollehudin Shuib dan Hydzulkifli Hashim (2015), kontrak pembiayaan IMBT kebanyakannya distrukturkan bagi memiliki aset perumahan yang sudah siap dibina. Namun demikian, menurut Bank Negara Malaysia (2018), konsep pembiayaan *ijarah* yang diamalkan untuk aset perumahan yang masih dalam pembinaan dikenali sebagai *ijarah mawsufah fi dhimmah* yang merupakan variasi kepada kontrak IMBT. Kajian ini hanya menyentuh mengenai pembiayaan perumahan IMBT sahaja. Berikut merupakan gambaran prosedur pemilikan perumahan menerusi pembiayaan IMBT.



Rajah 2: Modus operandi IMBT dalam pembiayaan perumahan. Sumber: (Nik Abdul Rahim 2016) dengan sedikit pengubahsuaian.

1. Prosedur dimulakan dengan pelanggan mengenalpasti aset perumahan yang diinginkan.
2. Seterusnya pelanggan akan memohon pembiayaan IMTAB daripada pihak IKI. Bagi mendapatkan pembiayaan tersebut, pelanggan perlu membayar deposit sebanyak 10% daripada harga aset tersebut kepada pihak IKI.
3. Manakala baki 90% akan dibayar sepenuhnya oleh pihak IKI kepada pemaju. Bayaran tersebut menandakan berlakunya kontrak jual beli antara pihak IKI dan pemaju seterusnya mengesahkan bahawa IKI merupakan pemilik aset berkenaan.
4. Kemudiannya, berlakulah akad *ijarah* antara pihak bank dan pihak pelanggan. Di akhir

tempoh sewaan, pemilikan terhadap aset tersebut akan diserahkan sepenuhnya terhadap penyewa.

Namun demikian, kaedah sebahagian IKI berbeza ketika melaksanakan pembiayaan berteraskan IMBT. Prosedur Maybank Islamic umpamanya memerlukan pelanggan untuk membayar terlebih dahulu 10% tersebut kepada pihak pemaju. Maka selepas pembayaran tersebut dibuat pelanggan dikira sebagai pemilik bermanfaat dan bertindak menjual aset tersebut kepada pihak bank (Maybank Islamic Berhad 2013). Harga yang dijual tersebut menyamai amaun pembiayaan yang diperlukan oleh pelanggan. IKI akan membeli aset tersebut seterusnya menyewakannya kepada pelanggan berdasarkan bayaran dan tempoh masa yang dibuat ketika perjanjian. Di akhir tempoh sewaan akan berlakunya kontrak jual beli antara kedua-dua belah pihak.

Kini, produk pembiayaan perumahan yang baru berteraskan akad *ijarah* diperkenalkan menerusi produk Rent To Own (RTO). Keunikan konsep pembiayaan ini antaranya adalah ianya tidak memerlukan pelanggan untuk membayar wang pendahuluan dan dalam masa yang sama juga menawarkan *lock-in purchase* (harga pembelian tetap) dan 100% pengecualian terhadap cukai stem Perjanjian Jual Beli (Maybank Islamic Berhad 2017). Kerajaan pada tahun 2020 telah mengumumkan bajet sebanyak RM 10 Bilion untuk kontrak pembiayaan perumahan RTO (New Straits Times 2019) yang berasaskan akad *ijarah*. Ianya bertujuan untuk meraikan permintaan rakyat Malaysia untuk memiliki aset kediaman melalui skim pembiayaan yang mampu milik. Konsep ini bertepatan dengan hasrat kerajaan untuk menyelesaikan masalah pelanggan yang tidak mempunyai amaun yang mencukupi bagi membayar deposit aset perumahan. Selain itu, kadar bayaran sewa bagi tempoh lima tahun pertama adalah sama dan selepas itu pelanggan mempunyai pilihan untuk meneruskan dengan kenaikan tahunan sebanyak 2% ataupun menamatkan kontrak perjanjian sewaan tersebut tanpa apa-apa risiko. Pelanggan juga selepas 12 bulan menyewa mempunyai pilihan untuk membeli terus aset kediaman tersebut. Akan tetapi, syarat bagi pelanggan produk RTO ini hanyalah terhad kepada pelanggan yang mempunyai gaji minimum sebanyak RM 5000 sahaja dan rumah tersebut merupakan pembelian pertama mereka yang tidak melebihi amaun RM 500 000 (Mohd Zakhiri Md Nor, Ani Munirah Mohamad 2021).

Daripada sudut modus operandinya, pengkaji melihat RTO seakan menyamai proses AITAB dan IMBT kecuali dalam sudut pengecualian untuk membayar deposit 10% pendahuluan. Selain itu, perjanjian dalam RTO juga tidak mengandungi dokumen perjanjian untuk melakukan pembelian terhadap aset tersebut. Menurut Mohd Zakhiri Md Nor (2021), produk RTO merupakan kontrak *ijarah* yang benar-benar bertepatan dengan hukum syarak kerana pelanggan mempunyai pilihan untuk membeli ataupun tidak selepas tamatnya tempoh sewaan yang memakan

masa minimum 2 tahun sehingga ke maksimum 5 tahun. Di samping itu, pelanggan juga bebas untuk memasuki mana mana kontrak jualan sama ada *BBA*, *Tawarruq* dan sebagainya sekiranya berhajat untuk melakukan pembelian selepas tamat tempoh minimum ataupun maksimum sewaan yang demikian.

### KONSEP HIBAH HARTA BERCAGAR

Hibah menurut bahasa merupakan satu pemberian yang berbentuk *ain* (fizikal), manfaat atau sebagainya. Ianya merupakan *masdar* (kata terbitan) daripada perkataan dalam bahasa arab iaitu *wahaba* (وهب) (Rohaiza Hamzah 2015). Secara terperinci, hibah boleh disimpulkan sebagai suatu akad yang mengandungi pemberian segala jenis harta daripada suatu pihak kepada pihak yang lain secara sukarela tanpa mengharap balasan daripada sudut ukhrawi dan duniawi dan juga bukan atas dasar untuk memulakan dan memberikan ganjaran terhadap pihak yang diberikan *ain* tersebut dengan memenuhi rukun serta syarat yang terkandung dalam akad tersebut (Zamro Muda 2008).

Dalam melaksanakan akad hibah, pihak-pihak yang terlibat perlu memenuhi rukun dan syarat yang telah ditetapkan kepada pemberi Hibah (al-Wahib), penerima hibah (al-Mauhub Lahu), aset yang ingin dihibahkan (al-Mauhub) dan *ijab* beserta *qabul* antara keduanya (Siah Khosyi'ah 2010). Konteks kajian ini tertumpu kepada syarat pemilikan yang perlu dipenuhi oleh pemberi hibah tersebut. Hukum syarak telah meletakkan pemilikan secara sempurna terhadap harta sebagai syarat kepada al-Wahib (Pemberi Hibah) untuk memastikan kesahan akad hibah yang ingin dilakukan. Menurut Imam al-Nawawi (2010):

وما لم يتم ملكه عليه كالمبيع قبل القبض لا تجوز هبته

Maksudnya: Harta yang tidak sempurna pemilikannya seperti harta yang masih belum diterima adalah tidak harus untuk dihibahkan.

Pendapat ini dikuatkan lagi dengan pandangan daripada Wahbah al-Zuhaili (2012):

أن يكون مملوكاً للواهب: فلا تنفذ هبة مال الغير بغير إذنه، لاستحالة تملك ما ليس بمملوك

Maksudnya: Bahawa sesungguhnya barangan yang dihibahkan tersebut hendaklah merupakan hak milik *al-Wahib*: Maka pemberian hibah harta pihak lain tanpa izin daripada pemilik harta tersebut adalah tidak harus, kerana mustahil memberikan hak milik sesuatu harta tanpa memilikinya terlebih dahulu.

Konsep hibah harta bercagar secara literalnya merujuk kepada gabungan dua konsep yang terdapat dalam akad muamalat Islam iaitu *ar-rahnu* (cagaran) dan hibah itu sendiri. Ianya bermaksud seseorang yang ingin melakukan penghibahan aset yang masih berada dalam cagaran pihak yang lain. Menurut al-Sharbini (1994), cagaran bermaksud menjadikan sesuatu aset yang bernilai berdasarkan persepektif

syarak sebagai gadaian ataupun jaminan untuk dijadikan tebusan ketika pihak penghutang tidak dapat menyelesaikan hutangnya. Menurut Rusnadewi Abdul Rashid & Noor Inayah Yaacob (2010), harta yang dimiliki menerusi pembiayaan daripada pihak bank secara langsung akan menjadi cagaran yang bertujuan untuk dijadikan sebagai sekuriti bayaran balik pinjaman. Hal ini dilakukan sebagai jaminan kepada pihak bank sekiranya pelanggan gagal untuk melunaskan baki pembayaran. Keputusan Majlis Penasihat Syariah yang bertarikh 28 Oktober 2002 juga menyatakan bahawa pembiaya berhak untuk menjual sekuriti yang dicagarkan bertujuan menebus amaun pembiayaan sekiranya penerima biaya gagal untuk melunaskan baki pembiayaan dalam tempoh yang telah ditetapkan (Bank Negara Malaysia 2010). Secara praktikalnya perkara tersebut menepati tujuan utama penyariatian akad cagaran iaitu memberikan jaminan dan keselesaan untuk berurusan terhadap kedua-dua belah pihak iaitu penghutang dan pemiutang. Akad cagaran juga tidak bermaksud mengeluarkan status pemilikan dan keupayaan melakukan transaksi secara keseluruhan terhadap pemilik barang yang dicagarkan akan tetapi ianya sekadar menghadkan kebebasan untuk bertasarruf terhadap aset tersebut. Kekuasaan dan keupayaan *tasarruf* yang terhad terhadap aset yang dicagarkan menimbulkan persoalan daripada sudut hukum syarak sekiranya pemilik aset tersebut berhajat untuk menghibahkannya ketika masih dalam tempoh pembiayaan. Menerusi perbincangan sebelum ini, syarat yang ditetapkan untuk melakukan pemberian hibah adalah dengan pemberi hibah tersebut perlu mempunyai status pemilikan secara sempurna/penuh terhadap aset yang ingin dihibahkan tersebut.

### PANDANGAN FUQAHA' TENTANG PENGHIBAHAN ASET DALAM CAGARAN

Fuqaha' daripada empat mazhab yang muktabar masing-masing mempunyai pandangan yang berbeza mengenai permasalahan *fihiyyah* ini. Pendapat yang dipegang oleh majoriti mazhab Hanafi dan Maliki menyatakan bahawa aset tersebut boleh untuk dihibahkan namun ianya memerlukan kepada keizinan daripada pemegang cagaran tersebut. Sekiranya penghibah menghibahkan aset tersebut tanpa pengetahuan pemegang cagaran, maka hibah tersebut *mawquf* (terhenti) sehingga mendapat keizinannya (Ibn Abidin 2010). *Mawquf* yang dimaksudkan di sini merujuk kepada akad hibah tersebut tergantung dan akan hanya menjadi sah sekiranya terjadi salah satu daripada dua perkara iaitu memperolehi keizinan daripada pihak pemegang cagaran ataupun apabila aset yang ingin dihibahkan tersebut menjadi milik sempurna pemberi hibah. Pendapat tersebut diimplementasikan melalui peruntukan undang-undang yang terdapat dalam Majallah al-Ahkam al-Adliyyah perkara 857: "Harta yang ingin dihibahkan mestilah milik si pemberi hibah, maka sekiranya seseorang itu melakukan hibah harta yang bukan

miliknya dan tanpa keizinan pemiliknya, maka penghibahan tersebut tidak sah. Akan tetapi sekiranya sudah berlaku pemberian hibah tersebut dan pemilik harta tersebut mengizinkan, maka hibah tersebut sah kerana keizinan daripada pemilik selepas berlakunya akad hibah tersebut menjadi wakil bagi hibah yang sebelumnya. Negara-negara Islam seperti Jordan, Mesir dan Syria telah mengamalkan pendapat ini dalam peruntukan undang-undang sivil di negara mereka (Noor Lizza Mohamed Said 2012).

Pendapat kedua yang dipelopori oleh fuqaha mazhab Shafi'i dan Hanbali pula berpandangan bahawa sebarang tindak tanduk *tasarruf* yang boleh menyebabkan berlakunya pengguguran dan perpindahan hak pemilikan aset cagaran tersebut adalah tidak sah sama sekali (al-Nawawi 2010). Walaupun tindakan *tasarruf* tersebut mendapat keizinan pemegang cagaran, namun ianya akan membatalkan serta merta akad cagaran yang telah dipersetujui antara kedua belah pihak (Mustafa al-Khin 1992).

#### HIBAH HARTA DALAM TEMPOH PEMBIAYAAN DALAM INDUSTRI PERANCANGAN HARTA DI MALAYSIA

Islam amat menitikberatkan pengurusan perancangan harta yang sistematik bagi mengelakkan pertikaian ataupun permusuhan berlaku daripada kalangan umatnya. Perkara ini dibuktikan dengan pensyariaan pengurusan harta pusaka secara *faraid* yang termaktub di dalam al-Quran dan hadis-hadis. Kerangka syariah yang luas dan meraikan kemaslahatan umum juga memberikan kemudahan kepada umat Islam untuk bertindak menguruskan harta mereka melalui akad ataupun instrumen yang tidak melanggar batasan syarak. Pada waktu ini, amalan pengurusan harta melalui instrumen hibah semakin mendapat tumpuan daripada kalangan masyarakat Islam di Malaysia. Hal ini dapat dilihat menerusi pertumbuhan syarikat syarikat yang menguruskan hibah seperti As-Salih Trustee, Wasiyyah Shoppe, Amanah Raya dan lain-lain. Sekitar tahun 2015, syarikat pengurusan harta Islam Wasiyyah Shoppe mula mengorak langkah baharu dengan menawarkan bentuk pengurusan hibah harta bercagar secara rasmi. Sehingga kini, syarikat tersebut telah menyediakan sebanyak 45 000 dokumen hibah harta bercagar atau dengan erti kata lainnya adalah harta yang masih dalam tempoh pembiayaan (Afiq Mohd Shah 2021). Namun demikian, terdapat beberapa isu yang perlu diberikan perhatian dalam kerancangan penggunaan instrumen hibah harta dalam cagaran sebagai salah satu bentuk pengurusan harta orang Islam.

Menurut Noor Lizza Mohamed Said dan Wan Amirul Adli Wan Ayub (2021), konsep penghibahan harta cagaran boleh dilaksanakan dan ianya dilihat sebagai suatu instrumen yang sangat berkesan bagi mengatasi masalah lambakan harta beku dan pusaka terutamanya yang melibatkan aset yang tidak alih seperti rumah dan hartanah. Selain itu, mereka

berhujah bahawa pendapat mazhab Hanafi dan Maliki sesuai untuk dipraktikkan dalam permasalahan ini dengan melihat kepada realiti yang berlaku di mana majoriti masyarakat ketika ini memiliki harta tersebut melalui pembiayaan daripada pihak bank yang memakan masa sehingga 25 ke 30 tahun untuk melangsaikan baki pembayaran. Tambahan pula, kes-kes mahkamah yang berlaku di Malaysia juga membuktikan bahawa hakim menerima penghibahan aset yang masih dalam tempoh pembiayaan ataupun cagaran dengan syarat berlakunya keizinan daripada pihak pemegang cagaran iaitu pihak bank. Antara contoh kes yang dibicarakan adalah *Shahirah Aimi binti Shahrudin v Siti Hawa binti Abu Talib dan Shamimi Aqilah binti Shahrudin* (05000-044-0002-2014). Kes tersebut membicarakan mengenai isu penghibahan sebuah rumah yang dibiayai menggunakan produk BBA terhadap plaintif. Kes ini telah dibicarakan di Mahkamah Tinggi dan juga di Mahkamah Rayuan. Menerusi perbicaraan di Mahkamah Tinggi, Hakim Syarie tidak mengesahkan pemilikan hibah tersebut kerana rumah tersebut masih lagi dalam tempoh pembiayaan dengan pihak Maybank sehingga tahun 2017. Hakim juga tidak menyentuh mengenai keizinan yang perlu diperolehi daripada pihak bank yang merupakan pemegang cagaran rumah tersebut. Berdasarkan keputusan hakim terhadap kes ini, dapat dilihat bahawasanya keputusan tersebut dibuat melalui pendapat fuqaha' daripada mazhab Shafi'i dan Maliki. Plaintif yang tidak berpuas hati membuat keputusan meminta untuk dibicarakan semula kes ini di Mahkamah Rayuan. Hasilnya Hakim Bicara mengesahkan pemberian hibah tersebut dengan alasan bahawa perayu sudahpun melunaskan baki bayaran sebanyak RM 50 000 kepada pihak Maybank. Pihak Maybank pula yang mempunyai kuasa sebagai pemegang cagaran untuk membatalkan hibah tersebut tidak berbuat demikian. Hakim Bicara menganggap bahawa tindakan pihak Maybank yang tidak membantah hibah yang dilakukan menunjukkan bahawa berlakunya keizinan daripada pihak mereka. Tindakan mereka itu secara langsung juga memberikan pengiktirafan kepada perayu bagi mengambil alih liabiliti dan hutang yang perlu ditanggung oleh pemilik sebelum ini. Keputusan daripada Hakim Bicara tersebut dilihat selari dengan pendapat yang dipegang oleh mazhab Hanafi dan Maliki. Begitu juga dengan kes *Raihanah Binti Mohd Ali v Kamaruddin bin Mohd Nor & Lain-Lain* [2008] 2 JH 253. Plaintif telah memohon kepada hakim untuk mengesahkan pemberian hibah daripada adiknya (si mati). Hakim menolak permohonan plaintif tersebut dengan menyatakan bahawa tiada sebarang bukti yang menunjukkan bahawa si mati telah memohon keizinan terlebih dahulu daripada pihak yang membiayai hartanah yang dimiliki menerusi kontrak BBA (Rositah Kambul 2019). Penghujahan hakim tersebut secara langsung mengiktiraf pandangan yang dipelopori oleh fuqaha' Hanafi dan Maliki.

Selain daripada keizinan daripada pihak pemegang cagaran, perlindungan takaful terhadap aset yang masih dalam tempoh cagaran juga menyumbang kepada keputusan yang ditetapkan oleh mahkamah dalam mengesahkan pemberian hibah tersebut. Kes seperti ini dapat dilihat menerusi kes *Abdul Hamid Bin Masidullah Lwn Norehan Bin Abdul Jabbar* [Mahkamah Rayuan Syariah Negeri Perak. Kes Mal Bil 08000-001-0014-2018 (YAA Dato' Hj Asa'ari bin Hj Mohd Yazid (Pengerusi), YA Tan Sri Syeikh Ghazali bin Abdul Rahman HMRys), YA Tan Sri Dato' Seri Zulkefli bin Ahmad Makinuddin HMRys] yang dibicarakan pada tahun 2019 di sebuah Mahkamah Syariah yang terletak di Perak. Dalam kes tersebut, perayu iaitu Abdul Hamid telah mencabar keputusan mahkamah yang mengiktiraf pemberian hibah sebuah rumah yang dibuat oleh si mati (Abdul Jabbar) kepada anaknya (Norehan). Alasan perayu adalah rumah tersebut masih lagi dalam tempoh gadaian daripada pihak bank menerusi skim pinjaman perumahan berteraskan kontrak BBA dan tiada bukti yang menunjukkan responden sudah memohon keizinan daripada pihak pemegang gadaian. Hakim menolak permohonan perayu tersebut dengan penghujahan bahawa hukum syarak tidak menetapkan bahawa perlunya berlaku keizinan semasa berakad dan permohonan keizinan tersebut boleh dilakukan selepas berlakunya akad. Hakim juga berhujah dengan menyatakan bahawa kepentingan pemegang cagaran terhadap rumah tersebut sudahpun diselesaikan dengan pembuktian surat pelunasan baki pinjaman melalui takaful. Keputusan hakim tersebut membuktikan penerimaan pandangan daripada fuqaha' mazhab Hanafi dan Maliki. Situasi yang sama juga dapat dilihat menerusi kes *Yati Suraya Lwn. Supiah Binti Abu* di mana hakim Mahkamah Syariah di Negeri Sembilan mengesahkan pemberian hibah harta bercagar dengan syarat aset tersebut dilindungi sepenuhnya oleh syarikat takaful (Ahmad Termizi Abdullah 2018).

Justeru, berdasarkan keputusan kes kes yang dibicarakan, amalan penghibahan aset dalam pembiayaan sudahpun berlaku di Malaysia walaupun keputusan untuk menentukan kesahan tersebut terletak sepenuhnya kepada pihak hakim. Noor Lizza Mohamed Said dan Wan Amirul Adli Wan Ayub (2021) berpandangan bahawa instrumen pengurusan harta bercagar boleh dilaksanakan di Malaysia dengan mengikut pandangan daripada fuqaha' Hanafi dan Maliki walaupun terdapat beberapa kekangan seperti polisi pihak bank yang tidak membenarkan harta mereka yang dicagar dipindah milik melalui hibah atau sebagainya kepada pihak yang lain. Hal ini kerana sekiranya perkara tersebut dilakukan dikhuatiri akan mendatangkan risiko kepada pihak bank. Menurut mereka juga, kekangan tersebut dapat diatasi dengan memanfaatkan polisi takaful bagi melunaskan baki hutang terhadap harta setelah pembeli menerima pampasan daripada syarikat takaful. Tambahan pula, Warta Kerajaan Negeri Selangor bertarikh 8 April 2021, menerusi Enakmen Pentadbiran Agama Islam

2003 telah mengeluarkan fatwa di bawah Seksyen 47 yang memperuntukkan bahawa hibah harta dalam gadaian adalah sah sekiranya harta tersebut dilindungi oleh takaful seperti *Mortgage Reducing Term Takaful* (MRRT) dan *Mortgage Level Term Takaful* (MLTT) dan mendapat keizinan daripada pemegang gadaian (Warta Kerajaan 2021).

#### ANALISIS PEMILIKAN DALAM PRODUK PEMBIAYAAN BERASASKAN IJARAH KESANNYA KEPADA AKAD HIBAH

Bagi menentukan kesahan penghibahan aset yang masih dalam tempoh pembiayaan, analisis tentang penentuan pemilikan terhadap aset tersebut perlu dilakukan bagi mengenalpasti kesannya terhadap akad hibah yang dilakukan.

##### 1. al-Ijarah thumma al-bay' (AITAB)

Dalam penentuan pemilikan kontrak ini perlu dilihat kepada usul akad yang terdapat dalam kontrak ini iaitu *ijarah*. Majoriti fuqaha' daripada mazhab Maliki mengistilahkan akad *ijarah* sebagai pemindahan pemilikan manfaat yang harus pada tempoh yang tertentu dan bayaran yang tertentu (al-Zuhaily, 2012). Daripada definisi ini dapat difahami bahawa yang berlaku pemindahan adalah berbentuk manfaat sahaja manakala aset masih kekal milik pemberi sewa. Konsep pemilikan yang ditentukan dalam akad *ijarah* amat penting kerana ianya akan menentukan tanggungan risiko, liabiliti dan untung yang terhasil daripada akad tersebut. Praktikal penamaan aset yang dilakukan oleh industri perbankan ketika ini akan mendaftarkan nama penyewa sebagai pemilik undang undang (legal ownership) bagi aset yang disewa. Manakala pemilikan bagi pihak bank dikategorikan sebagai pemilik manfaat (beneficial ownership) serta diktiraf sebagai pemilik sebenar aset tersebut (Bank Negara Malaysia 2010) sepertimana yang dapat dibuktikan dalam dokumen perjanjian *ijarah* antara bank dan pelanggan. Seperti yang dinyatakan, Bank Negara Malaysia melalui Majlis Penasihat Syariahnya telah mengiktiraf pemisahan pemilikan berbentuk *Beneficial Ownership* dan *Legal Ownership*.

Selain itu, prinsip syariah dalam akad sewaan juga menetapkan bahawa pemberi sewa merupakan orang yang bertanggungjawab untuk menanggung *daman* (risiko dan liabiliti) aset yang disewakan kecuali sekiranya kerosakan yang berlaku disebabkan oleh kecuaiannya sendiri, salahguna ataupun segala jenis perbuatan penyewa yang melanggar perjanjian antara kedua dua belah pihak sepanjang penggunaan aset yang disewakan tersebut (Nik Abdul Rahim & Mat Noor Mat Zain 2020). Seperti contoh, sekiranya kerosakan tersebut disebabkan bencana alam, maka pemberi sewa bertanggungjawab sepenuhnya mengeluarkan kos baik pulih aset tersebut. Manakala kerosakan yang berpunca daripada tindakan penyewa seperti memecahkan atau memukul aset yang disewa ditanggung sepenuhnya oleh penyewa tersebut. Kerosakan yang menyebabkan aset tersebut tidak

mampu dibaik pulih pula akan menatijahkan akad *ijarah* terbatal serta merta berlandaskan hukum syarak. Namun demikian, terdapat sedikit kelainan yang mendatangkan punca produk pembiayaan yang berasaskan akad sewaan tidak mengikuti sepenuhnya prinsip *ijarah* yang ditetapkan. Hal ini kerana IKI perlu mematuhi Akta Sewa Beli 1967 dalam menjalankan operasi pembiayaannya. Seksyen 26(1) HPA menetapkan bahawa pemilik aset kenderaan perlu menginsurankan aset terbabit di bawah nama penyewa. Begitu juga Seksyen 26(2) HPA yang memperuntukkan insuran kenderaan pada tahun kedua dan tahun-tahun selepasnya berada di bawah tanggungjawab penyewa (Hakimah Muhammad Zin, Husin Salamon & Nurdiana Wati Abdullah, 2016). Pengamalan undang-undang moden tersebut menimbulkan persoalan isu pemilikan yang terhasil daripada perjanjian sewa beli antara pihak bank dan pelanggan yang ditawarkan oleh IKI. Hal ini kerana bank yang merupakan pemilik aset yang disewa perlu bertanggungjawab sepenuhnya terhadap kos takaful

yang akan dikeluarkan berdasarkan prinsip "*al-kharaj bi al-doman*". Majlis Penasihat Syariah dalam menangani isu terbabit tidak membenarkan kos penyelenggaraan dan kos takaful dipindahkan sepenuhnya terhadap penyewa. Mereka juga mendatangi solusi dengan menyatakan bahawa pemilik aset iaitu IKI boleh mewakili penyewa untuk membayar kos-kos tersebut dengan syarat bahawa kos itu akan ditolak ketika berlakunya akad transaksi jual beli di akhir tempoh pembiayaan (Suruhanjaya Sekuriti Malaysia 2019). Keputusan MPS tersebut sedikit sebanyak mengekalkan konsep *milkiyyah* dan *ijarah* yang ditetapkan oleh syariah.

Mengenai pemindahan hak pemilikan aset produk pembiayaan berasaskan akad sewa yang diamalkan oleh kebanyakan insituti kewangan Islam di Malaysia, analisis menunjukkan bahawa hak milik tidak berpindah sepanjang tempoh kontrak AITAB dilaksanakan. Pemindahan pemilikan hanya akan berkuatkuasa sebaik sahaja kontrak jualan dilaksanakan ataupun pelanggan memilih untuk membuat pembayaran keseluruhan sebelum tamat tempoh matang (Hakimah Muhammad Zin, Husin Salamon & Nurdiana Wati Abdullah, 2016). Konsep pindah milik tersebut bertepatan dengan prinsip syariah yang mewajibkan akad dilakukan secara berasingan. Selain itu, prosedur tersebut juga tidak berlawanan dengan Akta Sewa Beli konvensional yang menyatakan bahawa hak milik aset yang disewa kekal di bawah pemilikan pemberi sewa sehinggalah penyewa memilih untuk melakukan pembelian aset tersebut.

## 2. Ijarah Muntahiyyah bi al-Tamlik (IMBT)

Secara amnya, perbezaan produk pembiayaan IMBT dan AITAB hanyalah pada modus operasinya sahaja. Hal ini kerana kedua-dua kontrak tersebut menggunakan akad pendasar yang sama iaitu *ijarah*. Oleh itu, produk pembiayaan perumahan IMBT

tertakluk kepada prinsip akad *ijarah* dan Akta Sewa Beli serta garis panduan yang telah ditetapkan oleh Bank Negara Malaysia seperti yang telah dinyatakan dalam pembiayaan AITAB sebelum ini. Perbezaan yang berlaku adalah pemindahan hak milik boleh dilakukan dengan kontrak jual beli atau pihak bank menghibahkan aset tersebut kepada penyewa di akhir tempoh sewaan berdasarkan persetujuan di awal kontrak. Oleh yang demikian, aset perumahan yang disewa sepanjang tempoh pembiayaan berlangsung merupakan milik pihak IKI. Penyataan ini dapat dibuktikan berdasarkan Seksyen 29 Akta Perkhidmatan Kewangan 2013 dan polisi *Ijarah* yang dikeluarkan oleh BNM yang menyatakan bahawa bank merupakan pemilik sebenar aset yang disewa (Bank Negara Malaysia, 2018). Rajah di bawah memberikan gambaran secara ringkas mengenai faktor yang menjadikan IKI sebagai pemilik sebenar dalam produk pembiayaan sewaan.

Kontrak pembiayaan berasaskan akad ijarah		
	Pelanggan	Insituti Kewangan Islam (IKI)
Tanggungjawab risiko dan liabiliti	Pelanggan menanggung kos penyelenggaraan dan takaful sebagai wakil kepada pihak IKI.	IKI mewakili kepada pelanggan. Kos penyelenggaraan dan takaful boleh ditolak ketika berlakunya akad jual beli di hujung tempoh pembiayaan.
Kebolehan untuk bertasarraf	Terhad kepada urusan tertentu sahaja tertakluk kepada kebenaran pemberi sewa (IKI).	Bebas melakukan sebarang transaksi sekiranya pelanggan tidak mematuhi kontrak perjanjian sewaan seperti tidak mampu meneruskan bayaran.
Jenis pemilikan menurut syarak	Milk al-Naqis	Milk al-Tam
Jenis pemilikan menurut undang-undang	Pemilikan undang (Legal Ownership)	Pemilikan Manfaat (Beneficial Ownership)

Rajah 3: Kontrak pembiayaan berasaskan akad ijarah

Justeru, berdasarkan persepektif syarak dan undang-undang, aset yang disewa melalui kontrak pembiayaan berasaskan akad sewa adalah milik IKI sepanjang tempoh pembiayaan berlangsung sehinggalah terlaksananya prosedur pemindahan hak milik melalui modus operandi seperti yang dinyatakan. Pemilikan pelanggan terhadap aset pula dikategorikan sebagai *milk al-Naqis* (pemilikan separa penuh) kerana pelanggan hanya memiliki manfaat aset tersebut sahaja berdasarkan statusnya sebagai

penyewa. Nukilan daripada kitab *Mausuah al-Fiqhiyyah al-Kuwaitiyyah* (2010), menyatakan:

وَأَمَّا الْمَلِكُ النَّاقِصُ فَالْعُقُودُ الْوَارِدَةُ عَلَى الْمَنَافِعِ فِيهَا  
لَا بَدَّ مِنْ تَأْقِئَتِهَا مِثْلَ الْإِجَارَةِ وَالْإِعَارَةِ وَنَحْوِهَا

Maksudnya: Pemilikan tidak sempurna itu adalah akad-akad yang datang kepadanya manfaat yang memerlukan kepada tempoh masa yang tertentu seperti *ijarah* dan *i'arah* dan sebagainya.

### KESAN KEPADA AKAD HIBAH

Pelaksanaan pengurusan harta bercagar melalui hibah sememangnya merupakan idea yang baik bagi menyelesaikan masalah lambakan harta beku dan menjadikan urusan peninggalan harta pusaka orang Islam lebih sistematik. Namun begitu, terdapat beberapa isu syariah yang timbul sekiranya penghibahan aset yang masih dalam pembiayaan dilaksanakan secara keseluruhan tanpa melihat kepada jenis kontrak yang dilangani oleh pelanggan. Berdasarkan kepada dapatan kajian yang lepas, keputusan hakim yang meluluskan penghibahan aset dalam cagaran kebanyakannya tertumpu kepada kontrak BBA yang mana prinsip akadnya adalah jual beli (*bay'*). Kontrak pembiayaan yang berteraskan akad *al-bay'* akan memindahkan hak pemilikan terhadap aset kepada pelanggan sekiranya rukun dan syarat jual beli dipatuhi sepenuhnya. Maka pelanggan yang menerima penyerahan (*qabad*) aset tersebut dikira sebagai pemilik yang sah menurut persepektif syarak. Oleh yang demikian, pelanggan berkuasa untuk melakukan *tasarruf* seperti hibah terhadap aset yang dimilikinya sepertimana yang dinyatakan oleh al-Zuhaili (2012):

أسباب الملك ثلاثة ناقل من مالك إلى مالك كبير  
وهبة

Maksudnya: Sebab-sebab berlakunya pemindahan pemilikan ada tiga antaranya adalah jual beli dan hibah.

Oleh yang demikian, aset yang dibeli oleh pelanggan sudah dipindah milik daripada pihak pemaju kepada pelanggan setelah perjanjian SPA (Sale and Purchase Agreement) dimeterai dan selepas pembayaran dilaksanakan oleh pihak IKI iaitu bank kepada pemaju. Maka melalui persepektif syarak, *qabad* sudahpun berlaku apabila pelanggan menerima hartanah tersebut dan pemaju menerima pembayarannya. Hak pemilikan ini dikuatkan lagi dengan penanggung risiko dan liabiliti aset yang perlu ditanggung oleh pelanggan bukannya oleh pihak bank dan pemaju. Prinsip ini bertepatan dengan kalam fuqaha' :

للقبض حكرمان، أحدهما: انتقال الضمان إلى  
المشتري. فالمبيع قبل القبض من ضمان البائع، ومعناه  
أنه لو تلف انفسخ العقد وسقط الثمن.

Maksudnya: Untuk sesuatu *qabad* itu berlaku terdapatnya dua hukum: Salah satunya adalah

pemindahan liabiliti kepada pembeli. Maka harta yang dijual sebelum berlakunya *qabad* merupakan liabiliti kepada penjual (sebelum berlakunya akad jual beli), yang bermaksud sekiranya berlaku kerosakan terhadap barang tersebut terbatallah akad dan gugurlah harga barang tersebut (al-Nawawi, 1991).

Namun begitu, kontrak pembiayaan yang berasaskan akad sewa dilihat mempunyai halangan daripada sudut syarak sekiranya pelanggan ingin menghibahkan asetnya ketika masih dalam tempoh pembiayaan. Seperti yang dinyatakan menerusi petikan berikut:

أَمَّا صَاحِبُ الْمَلِكِ النَّاقِصِ فَلَيْسَ لَهُ الْحَقُّ فِي كُلِّ  
التَّصَرُّفَاتِ، وَإِنَّمَا هُوَ مُقَيَّدٌ فِي حُدُودِ الْإِنتِفَاعِ  
بِالْمَنْفَعَةِ فَقَطْ، لِأَنَّهُ لَا يَمْلِكُ الرِّقْبَةَ وَالْمَنْفَعَةَ مَعًا

Maksudnya: Bahawasanya pemilik yang memiliki pemilikan separa penuh maka tiada padanya hak untuk bertasarruf secara sempurna, akan tetapi terbatas kepada hak menerima manfaat sahaja kerana pemilik tersebut tidak memiliki fizikal dan manfaat harta secara bersama (Wizarat Awkaf al-Kuwaitiyyah 2010).

Oleh itu, sekiranya pelanggan bertindak menghibahkan aset yang masih dalam tempoh pembiayaan sewaan, maka penghibahan tersebut tidak harus kerana aset masih di bawah kedudukan pemilikan pembiaya. Walaupun mendapat keizinan daripada pemegang cagaran iaitu IKI sekalipun, pelanggan tidak berhak menghibahkannya kerana sifat semulajadi akad sewaan itu sendiri mengehadkan kebebasan penyewa untuk bertasarruf. Selain itu, keputusan hakim syarie mengenai kes-kes hibah harta bercagar juga bergantung sepenuhnya terhadap ijtihad mereka yang bebas untuk memilih mana-mana pendapat mazhab yang dilihat adil dalam menentukan kesahihan hibah tersebut. Hal ini kerana perundangan dalam negara juga masih tidak memperuntukkan apa-apa enakmen atau statut yang terperinci mengenai hibah harta bercagar (Ahmad Termizi Abdullah 2018).

### KESIMPULAN

Berdasarkan perincian di atas, hasil kajian mendapati bahawa aset yang dimiliki di bawah produk pembiayaan perumahan dan kenderaan berasaskan akad *ijarah* tertakluk di bawah pemilikan pihak Insituti Kewangan Islam (IKI). Manakala pelanggan merupakan pemilik separa penuh sahaja dan tidak layak untuk menghibahkan aset yang masih dalam tempoh pembiayaan. Hal ini kerana perbezaan pandangan fuqaha' yang dinyatakan adalah berkisar mengenai harta dalam cagaran yang dahulunya merupakan hak milik sempurna pencagar. Seperti contoh harta yang dimiliki menerusi pembiayaan kontrak berasaskan akad jual beli yang kemudiannya dicagarkan. Oleh itu, sekiranya mendapat keizinan daripada pemegang cagaran iaitu insituti kewangan

Islam misalnya ataupun berlakunya kematian yang akan menyebabkan baki pembayaran dilunaskan oleh syarikat takaful seperti dalam kes-kes mahkamah yang disebutkan, harta tersebut kembali menjadi milik sempurna pelanggan dan sah untuk dihibahkan. Namun berbalik kepada akad *ijarah*, pemilikan tersebut daripada bermulanya tempoh pembiayaan adalah pemilikan yang *naqis*, sekiranya mendapat keizinan daripada pemegang cagaran sekalipun, sifat semulajadi akad *ijarah* tersebut menjadikan status pelanggan iaitu penyewa tetap terhad untuk melakukan sebarang *tasarruf* terhadap hartanya yang masih dalam tempoh pembiayaan.

Justeru, kajian yang lebih terperinci perlu dilakukan untuk mencari jalan penyelesaian bagi melaksanakan penghibahan aset dalam tempoh pembiayaan yang berasaskan akad *ijarah* agar hibahan tersebut bertepatan dengan prinsip syarak. Penyelidikan yang lebih mendalam perlu diperhalusi sepenuhnya kerana setiap produk pembiayaan mempunyai kepelbagaian akad pendasar dan modus operandi yang berlainan.

#### RUJUKAN

- Afiq Mohd Shah. 2021. Wasiyyah Shoppe penyedia hibah hartanah bercagar terbesar - Utusan Digital. <https://www.utusan.com.my/ekonomi/2021/02/wasiyyah-shoppe-penyedia-hibah-hartanah-bercagar-terbesar/> [26 Januari 2022].
- Ahmad Ibrahim & Abdul Munir Yaakob. 2010. Common Law di Malaysia. [http://eprints.um.edu.my/11741/1/common\\_law\\_in\\_malaysia.pdf](http://eprints.um.edu.my/11741/1/common_law_in_malaysia.pdf).
- Ahmad Khilmy bin Abdul Rahim. 2015. Al-Qabd (Pemilikan) dan Pelaksanaanya Dalam Surat Kredit-i Murabahah (September): 1–12.
- Ahmad Termizi Abdullah. 2018. Hibah hartanah bercagar; Prinsip, aplikasi, dan pandangan Mahkamah. *Seminar Hibah Hartanah Bercagar*: 1–19.
- Akhmad Farroh Hasan. 2018. Fiqh Muamalah dari Klasik hingga Kontemporer (Teori dan Praktek). *Research Repository UIN Maulana Malik Ibrahim* 5(2): 226.
- Al-Nawawi, Ab Zakaria Muhyiddin Yahya Ibn Sharaf. 2010. *al-Majmu' Sharh al-Muhazzab*. Dar al-Fikr.
- Al-Nawawi, Ab Zakaria Muhyiddin Yahya Ibn Sharaf. 2010. *Raudhah al-Thalibin Wa Umdat al-Muftin*. Edisi ke-4. Beirut: al-Maktab al-Islami.
- Al-Qarafi, Shihabuddin Abi Abbas. 2003. *al-Furuq Li Imam al-Qarafi*. Beirut, Lubnan: Muassasah alRisalah.
- Al-Ramli, Shihab al-Din Ab al-Abbas Ahmad Ibn Ahmad. 2009. *Fath' al-Rahman Bi Sharh Zubad Ibn Ruslan*. Beirut: Lubnan: Dar al-Minhaj.
- Al-Sharbini, Shamsuddin Muhammad Ibn Ahmad. 1994. *Mughni al-Muhtaj Ila Ma'ani Alfaz al-Minhaj*. Edisi Pert. Beirut: Dar al-Kutub al-Ilmiyyah.
- Al-Zarkasyi, Badruddin Muhammad bin Abdullah. 1985. *al-Manthur. Kuwait*: Wizarat al-Awkaf al-Kuwaitiah.
- Al-Zuhaily, Wahbah Mustafa. 2012. *al-Fiqh al-Islami wa Adillatuh*. Jil 4. Damshiq: Dar al-Fikr.
- Azmir Azri Ahmad. 2018. Potensi ijarah Min al-Batin dalam pembiayaan perumahan di Malaysia: Kajian menurut perspektif syariah. *Akademi Pengajian Islam Universiti Malaya*. <http://dx.doi.org/10.1016/j.jad.2017.07.044>.
- Bank Negara Malaysia. 2010. Resolusi Syariah Dalam Kewangan Islam Edisi Kedua: 1–352.
- Bank Negara Malaysia. 2013. *Islamic Finance Law Harmonisation Committee Report*
- Bank Negara Malaysia. 2018. *Ijarah Contract Policy Document*. *Central Bank of Malaysia* (June). [https://www.bnm.gov.my/documents/20124/938039/PD+Ijarah+28062018\\_Final.pdf/479fc345-c628-8996-25f0-8d1fe06aa700?t=1592245815724](https://www.bnm.gov.my/documents/20124/938039/PD+Ijarah+28062018_Final.pdf/479fc345-c628-8996-25f0-8d1fe06aa700?t=1592245815724).
- Black H.C. 1968. *Black's Law Dictionary*. St. & Paul, M. (pnyt.). 4th editio. West Publishing Co.
- Chairul Lutfi. 2012. Konsep Kepemilikan dalam Islam. *Jurnal Ushuluddin* 18(2): 124–140.
- Dr. Sri Sudiarti. 2013. *Fiqh Muamalah Kontemporer*. [http://digilib.uin-suka.ac.id/25151/1/12380073\\_BAB-I\\_IV-atau-V\\_DAFTAR-PUSTAKA.pdf](http://digilib.uin-suka.ac.id/25151/1/12380073_BAB-I_IV-atau-V_DAFTAR-PUSTAKA.pdf).
- Engku Rabiah Adawiyah. 2015. *Application of the Concept of Beneficial Ownership in Sukuk Structures: An Islamic Legal Analysis*. *ISRA International Journal of Islamic Finance* 7(2).
- Hakimah Muhammad Zin & Husin Salamon & Nurdiana Wati Abdullah. 2016. Pemindahan Hak Milik Dalam Instrumen Al-Ijarah Thumma Al-Bay' (AITAB) di Malaysia. *Sains Humanika* 8(3–2): 39–46.
- lim Fahimah. 2019. *Buku Daras Fiqh Muamalah (Ekonomi)*. [http://repository.iainbengkulu.ac.id/5199/1/DARAS\\_FIQIH\\_MUAMALAH%28EKONOMI%29.pdf](http://repository.iainbengkulu.ac.id/5199/1/DARAS_FIQIH_MUAMALAH%28EKONOMI%29.pdf)
- Ibn Abidin, Muhammad Amin Ibn Umar Abdul Aziz. 2010. *Rad al-Muhtar a'la al-Dar al-Mukhtar*. Jil 6. Beirut: Dar al-Fikr.
- Ibn Hammam, Kamal al-Din Muhammad. 2010. *Fathu' al-Qadir Ala' al-Hidayah*. Lubnan: Dar al-Fikr.
- Ibn Nujaim, Zainuddin Ibn Ibrahim. 1999. *Ashbah Wa al-Naza'ir Li Ibn Nujaym*. Beirut, Lubnan: Dar al-Kutub Ilmiyyah.
- Ibn Taimiyyah, Taqi'y al-Din Ab Abbas Ahmad Ibn Abd Halim. 1995. *Majmu' Al-Fatawa*. al-Mushaf al-Syarifah, Madinah Nabawiyah.
- Mohamud Said Yusuf & Mohamad Yazid Isa. 2021. The Impact of Ijarah/Lease Financing on Malaysian Islamic Bank Performance. *International Journal of Islamic Business* 6(1):

- 49–58. <http://www.e-journal.uum.edu.my/index.php/ijib/article/view/14595>.
- Islahi Abdul Azim. 2014. Book Review: Islamic Finance: Issues in ukuk and Proposals for Reform(22664).
- Jasri Jamal & Ruzian Markom. 2010. Sistem Kewangan Islam di Malaysia: Perlukah ke Mahkamah Syariah? *Jurnal Undang-undang dan Masyarakat* 14(0): 179–196.
- Jawatankuasa Syariah Bank Al-Rajhi. 2010. *Keputusan Jawatankuasa Syariah Bank Al-Rajhi*. Riyadh: Arab Saudi: Dar Kunuz Isybiliyya.
- Maybank Islamic Berhad. 2013. Ijarah Term Financing-i (IMBT). <https://www.maybank2u.com.my/Islamic/en/business/financing/ijarah-term-financing-i.page> [22 Januari 2022].
- Maybank Islamic Berhad. 2017. Maybank Islamic launches houzkey - malaysia ' s first bank - initiated rent-to-: 5–7.
- Mohd Hashim Yunus & Zamzuri Zakaria. 2016. Pandangan Ulama Terhadap Kontrak Hibrid Dan Pelaksanaannya Dalam Produk Pembiayaan Perumahan Affin Home Invest-I. *UMRAN - International Journal of Islamic and Civilizational Studies (EISSN: 2289-8204)* 3(3): 39–48.
- Mohd Usoff Zakaria & Ab Mumin Ab Ghani. 2017. Pembiayaan Kenderaan Berkonsepkan al-Ijarah Thumma al-bay' (Aitab) Di Bank Muamalat Malaysia Berhad Dan Isu-Isu Berkaitan. *Jurnal Syariah* 23(3): 435–476.
- Mohd Zakhiri Md Nor & Ani Munirah Mohamad. 2021. Legal issues of ijarah contract and rent to-own scheme: an analysis 24(5): 2021.
- Mohd Zamro Muda. 2008. Instruments of Hibah and Wills: Analysis of the Regulations and Applications in Malaysia. *Hibah and Faraid National Convention 2008*: 1–42. [http://www.islam.gov.my/sites/default/files/instruments\\_of\\_hibah\\_and\\_wills.pdf](http://www.islam.gov.my/sites/default/files/instruments_of_hibah_and_wills.pdf).
- Mualimin Mochammad Sahidi, Amar Fettane, M.F.M. 2019. Fiqh of Financial Transaction: Descriptive and Analytical Study on Ownership Concept in Islam. *SYARIAH AND LAW DISCOURSE: SPECIAL SERIES E-Proceeding of the 3rd International Conference on Law and Justice (ICLJ 2019 1(Supplementary 2))*: 4–10.
- Muhammad Abu Zahrah. 1996. *al-Milkiyyah Wa al-Nazoriyyah Fi' Al-Aqd*. Dar al-Fikr al-Arabi: Kaherah
- Ibn Manzur, Muhammad Ibn Mukarram. 1993. *Lisanul Arab*. Edisi ke-3. Beirut: Dar Sodir.
- Mustafa al-Khin, Mustafa al-Bugha & Ali al-Sharbaji. 1992. *al-Fiqh al-Manhaji*. Cet ke-5. Damshiq: Dar al-Qalam.
- Nik Abdul Rahim. 2016. Analisis Syariah Terhadap Konsep Pemilikan Bermanfaat (Beneficial Ownership) Dalam Pembiayaan Perumahan. *Journal of Contemporary Islamic Law* 1(2): 1–22.
- Nik Abdul Rahim & Mat Noor Mat Zain. 2017. Parameter syariah bagi pemilikan bermanfaat (beneficial ownership) dalam kewangan islam: Satu cadangan(Fakulti pengajian Islam Universiti Kebangsaan Malaysia Bangi): 184.
- Nik Abdul Rahim & Mat Noor Mat Zain. 2020. Analysis of Responsibility toward Leased Asset in Ijarah Financing from the Shariah Perspective: A Special Focus on Al-Ijarah Thumma Al-Bay. *International Journal of Academic Research in Business and Social Sciences* 10(10): 865–876.
- Nik Abdul Rahim Nik Abdul Ghani, M.Y. & Lahsasna, S.& A. 2015. Beneficial ownership: To what extent it complies with shari'ah? *Asian Social Science* 11(27): 155–167.
- Noor Lizza Mohamed Said, Mohd Ridzuan Awang & Amir Husin Mohd Nor. 2012. Hibah dengan syarat balasan menurut pandangan fuqaha dan kedudukannya dalam Undang-Undang Sivil Jordan. *Jurnal Syariah* 20(3): 309–328.
- Noor Lizza Mohamed Said & Wan Amirul Adli Wan Ayub. 2021. Implementation of collateral hibah in the Muslim wealth management and planning industry. *International Journal of Islamic Thought* 19(1): 89–101.
- Nurfadhlin Abd Halim Abd Aziz Arrashid Abd Rajak and Saiful & Jaaman. 2016. Bai Bithaman Ajil (BBA) modelling by Qardhul Hasan. *AIP Conference Proceedings* 1750(June 2016).
- NY Rahmasari. 2016. BAB II Landasan Teori Ijarah. Walisongo State Islamic University.
- Rohaiza Hamzah. 2015. Hibah dan Wasiat sebagai instrumen perancangan harta Islam: 0–19.
- Rositah Kambul. 2019. Pengurusan harta orang Islam melalui hibah: Isu dan penyelesaian. *Journal of Law & Governance* 2(1): 1689–1699.
- Rusnadewi Abdul Rashid & Noor Inayah Yaacob. 2010. Hibah: isu pindah milik dan pembatalan hibah hartanah di bawah Kanun Tanah Negara. *Shariah Law Report*.(1): 14–29.
- Santoso, H. & Anik, A. 2017. Analisis Pembiayaan Ijarah Pada Perbankan Syariah. *Jurnal Ilmiah Ekonomi Islam* 1(02): 106–116.
- Siah Khosyi'ah. 2010. Buku Wakaf dan Hibah.pdf. Bandung: Pustaka Setia.
- Suruhanjaya Sekuriti Malaysia. 2019. Keputusan Majlis Penasihat Syariah Suruhanjaya Sekuriti Malaysia: 69–70.
- Syaikh Abdurrahman Siddik Bangka Belitung, S. 2015. Konsep pembiayaan Dalam perbankan syari'ah rahmat ilyas. *Jurnal Penelitian*,. Warta Kerajaan. 2021. *Enakmen Pentadbiran Agama Negeri Selangor*. Selangor: Government of Selangor Gazette.



KANDUNGAN / CONTENTS

<b>Perubahan Status Tanah Adat di Negeri Sembilan Menurut Perspektif Islam</b> <i>Change Status of Customary Land in Negeri Sembilan According to Islamic Perspective</i> Mat Noor Mat Zain, Nur Amirah Azaldin & Azlin Alisa Ahmad	1-10
<b>Status Patuh Syariah E-Money Akaun Jenama E-Wallet Popular Di Malaysia</b> <i>Sharia Compliant Status of E-Money in Popular Malaysian E-Wallet Account</i> Khairul Azmil Md Noor & Amir Fazlim Jusoh Yusoff	11-18
<b>Transaksi Mikro Item Permainan Atas Talian Menurut Perspektif Islam</b> <i>Micro Transactions of Online Gaming Items According to Sharia</i> Iffah Abd Razak, Amir Fazlim Jusoh Yusoff	19-27
<b>Konsep Pemilikan dalam Pembiayaan Perumahan dan Kenderaan berasaskan akad Ijarah di Perbankan Islam serta Kesannya Kepada Akad Hibah</b> <i>The Concept of Ownership in House and Vehicle Financing of Islamic Banking Based on Ijarah Contract and its Effect on Hibah</i> Mohammad Syafiq Shaifuddin, Nik Abdul Rahim Nik Abdul Ghani	28-42
<b>Sinergi Wakaf, Pendidikan dan Teknologi di Malaysia</b> <i>The Synergy of Waqf, Education and Technology in Malaysia</i> Mohd Faizal Noor bin Ariffin, Mohammad Zaini bin Yahaya, Abdul Basir bin Mohamad, Amir Fazlim bin Jusoh Yusoff	43-53
<b>Shari'ah Court's Decision and Respondent's View on Child Custody After Divorce in Kuala Lumpur and Selangor</b> Akbar Kamarudin @ Abdul Shukor	54-65
<b>Prakarsa Baitulmal dalam Menyantuni Tuntutan Harta Pusaka Mualaf oleh Waris Non Muslim Menerusi Pendekatan Siyāsah Shar'īyyah</b> <i>Baitulmal Initiatives in Dealing With Muallaf Inheritance Claims by Non-Muslim Heirs According to Siyāsah Shari'īyyah</i> Sofiyah Mohd Suhaimin, Md Yazid Ahmad, Anwar Fakhri Omar	66-72
<b>Perbandingan Kedudukan Haiwan Jallālah Menurut Pandangan Fuqaha Klasik dan Fatwa Semasa di Malaysia</b> <i>Comparison of the Position of Jallālah Animals According to the Views of Classical Jurists and Current Fatwas in Malaysia</i> Kamarulzaman Mustappa, Muhammad Nazir Alias, Mohd Izhar Ariff Mohd Kashim, Sahilah Abd. Mutalib, Mohd Hafiz Safiai	73-85
<b>Rawatan Fecal Microbiota Transplantation (FMT) Menurut Maqasid Syariah</b> <i>Treatment of Faecal Microbiota Transplantation (FMT) Based on Maqasid Shariah</i> Nur Solihah Isa, Muhammad Nazir Alias, Mohd Al Adib Samuri, Mohd Sham Kamis	86-93
<b>Maqasid Syariah Dalam Kecharusan Hibah Ruqba</b> <i>Maqasid Syariah in The Necessity of Hibah Ruqba</i> Nur Safina Mohd Sharif, Noor Lizza Mohamed Said	94-105

Journal of Contemporary Islamic Law

(2022)Vol. 7(2)

**Editor-In-Chief**

Dr. Nik Abd. Rahim Nik Abdul Ghani

**Co-Editor**

Assoc. Prof. Dr. Salmy Edawati Yaacob

**Secretary**

Dr. Nurul Ilyana Muhd Adnan

**Senior Editor**

Prof. Dr. Abdul Basir Mohamad

Prof. Dr. Mohd Nasran Mohamad

Assoc. Prof. Dr. Shofian Ahmad

Assoc. Prof. Dr. Zaini Nasohah

Assoc. Prof. Dr. Zuliza Mohd Kusrin

Assoc. Prof. Dr. Mohd Al Adib Samuri

**International Editor**

Dr. Abdel Wadoud Moustafa El Saudi

Dr. Harun Abdel Rahman Sheikh Abduh

Dr. Asman Taeali

Dr. Muhammad Yasir Yusuf

Dr. Ahmad Nizam

Dr. T. Meldi Kesuma

Sarjiyanto

Shinta Melzatia

Dr. Hamza Hammad

Dr. Nazlida Muhamad

Dr. Madiha Riaz

Dr. Naveed Ahmad Lone

**Chief Managing Editor**

Dr. Mat Noor Mat Zain

**Arabic Copy Editor**

Anwar Fakhri Omar

**Bahasa Copy Editor**

Dr. Mohd Zamro Muda

Dr. Md. Yazid Ahmad

**Editor**

Dr. Mohammad Zaini Yahaya

Dr. Azlin Alisa Ahmad

Dr. Mohd Hafiz Safiai

**Published by:**

Research Centre for Sharia,

Faculty of Islamic Studies,

Universiti Kebangsaan Malaysia,

43600 Bangi, Selangor, Malaysia.

**Suggested citation style:**

Author, (2022), Title, Journal of Contemporary Islamic Law, 7(2), pages, <http://www.ukm.my/jcil>

eISSN 0127-788X

**Copyrights:**

This work is licensed under a Creative Commons Attribution-Noncommercial-No Derivative Works 3.0 Unported License

(<http://creativecommons.org/licenses/by-nc-nd/3.0/>).

You can download an electronic version online. You are free to copy, distribute and transmit the work under the following conditions: Attribution – you must attribute the work in the manner specified by the author or licensor (but not in any way that suggests that they endorse you or your use of the work); Noncommercial – you may not use this work for commercial purposes; No Derivate Works – you may not alter, transform, or build upon this work.