

Pembangunan Kawalan Logik Kabur dalam Reaktor Lapisan Terpadat

(Development of Fuzzy Logic Controller for Packed Bed Reactor)

Ahmad Zuhairi bin Abdul Ghafar, Norliza Abd Rahman & Faezah Esa*

ABSTRAK

Sistem kawalan logik kabur terhadap model simulasi direka menggunakan perisian Simulink MATLAB R2011a untuk mengawal proses pengisomeran glukosa kepada fruktosa di dalam reaktor lapisan terpadat kitar semula dan reaktor lapisan terpadat tidak kitar semula. Enzim glukosa isomerase pegun digunakan sebagai pemangkin proses disertai pengawalan terhadap pH dan suhu. Persamaan matematik terhadap kadar penghasilan fruktosa, kadar perubahan suhu dan kadar perubahan pH dibentuk dan diterbitkan kepada sebuah model simulasi. Sistem kawalan logik kabur seterusnya dibangunkan untuk mengawal suhu dan pH di dalam reaktor lapisan terpadat. Perbandingan ralat di antara sistem kawalan logik kabur dan kawalan PID dilakukan pada pH malar (pH 8) manakala perbandingan terhadap sistem kawalan ON/OFF dilakukan pada suhu malar (60°C). Sistem kawalan logik kabur didapati menghasilkan ralat yang lebih rendah berbanding sistem kawalan ON/OFF bagi reaktor lapisan terpadat tidak kitar semula dan kitar semula. Keputusan yang sama turut diperoleh apabila perbandingan dilakukan terhadap sistem kawalan PID. Penetapan pH dan suhu pada keadaan optimum adalah penting untuk memastikan proses pengisomeran berlaku dengan berkesan. Oleh itu, penurunan ralat yang diperoleh menunjukkan sistem kawalan logik kabur berpotensi mengawal proses pengisomeran glukosa kepada fruktosa di dalam reaktor lapisan terpadat.

Kata kunci: Pengisomeran; reaktor lapisan terpadat, kawalan logik kabur; kawalan PID; kawalan ON/ OFF

ABSTRACT

Fuzzy logic control system on simulation model was created using MATLAB Simulink R2011a in order to control the isomerization process of glucose to fructose in recycled and non-recycled packed bed reactor. Immobilized glucose isomerase catalysts the process along with regulation of pH and temperature. Mathematical equations on rate of fructose production, temperature changes and pH changes were created and modulated into a simulation model. Fuzzy logic controller was applied onto this simulation model to control the pH and temperature. The calculated error from fuzzy logic control system was compared with PID control and ON/OFF control at constant pH (pH 8) and temperature (60°C) respectively. Fuzzy logic control system was found to exhibit lower error compared to ON/OFF control system in both non-recycled and recycled packed bed reactor. The same finding was obtained on comparison to PID control system. Conserving pH and temperature at optimum conditions are important for an efficient process. Thus, lower calculated error of fuzzy logic control indicated its potential in regulating isomerization process of glucose to fructose in packed bed reactor.

Keywords: Isomerization; packed bed reactor; fuzzy logic control; PID control; ON/ OFF control

PENDAHULUAN

Penggunaan enzim pegun di dalam industri pemakanan telah dikomersilkan secara meluas kerana kaedah ini mampu menghasilkan produk secara berterusan, menghindari kehadiran pemangkin bio di dalam produk (Dicosimo et al. 2013) dan lebih bersifat endah alam sekitar berbanding sintesis kimia (Klibanov 2001). Pengisomeran glukosa kepada fruktosa oleh enzim glukosa isomerase pegun ialah tindak balas berbalik yang telah diaplikasikan dalam pembuatan sirap fruktosa berkepekatan tinggi (Iida et al. 2013) dan diuretik untuk pesakit diabetes (Hanover & White 1993). Proses ini telah dilakukan di dalam pelbagai jenis reaktor dengan mod operasi yang berbeza antaranya ialah reaktor kromatografi (Toumi & Engell 2004), reaktor enzim pegun-terpadat (Han & Hong 2000) dan reaktor

aliran vortex (Giordano et al. 2000). Didapati, reaktor lapisan terpadat merupakan reaktor yang paling efektif bagi proses pengisomeran ini. Enzim glukosa isomerase yang dipegunkan di dalam zarah bermikroliang menyediakan luas permukaan yang tinggi bagi tindak balas berlangsung. Binaan zarah bermikroliang yang mudah di dalam reaktor lapisan terpadat turut menjadi faktor terhadap penggunaan reaktor ini secara meluas (Dadvar & Sahimi 2003).

Namun begitu, bagi proses pengisomeran glukosa kepada fruktosa, enzim diperlukan dalam kuantiti yang tinggi kerana aktiviti mangkinnya adalah rendah (Tumturk et al. 2008). Kadar alir reaktan, pH dan suhu turut mempengaruhi proses pengisomeran ini. Kadar alir bagi tindak balas pengisomeran glukosa boleh ditentukan melalui analisis kromatografi cecair pretasi tinggi (HPLC). Namun, kos yang tinggi, teknik pengendalian yang kompleks dan

tempoh operasi yang panjang (Daniel 2004) melimitasikan penggunaannya. Selain itu, aktiviti enzim turut dipengaruhi dengan perubahan pH dan suhu. Perubahan pH yang kecil mampu menyahsikan enzim dan proses pengisomeran pada suhu yang tinggi diperlukan untuk meningkatkan kadar tindak balas dan menolak anjakan keseimbangan kepada penghasilan produk (Bandish et al. 2002). Oleh itu, satu perisian kawalan yang bersesuaian perlu direka untuk memastikan proses berlaku pada tahap optimum.

Kawalan logik kabur adalah antara kaedah kawalan yang terkenal kerana melibatkan langkah yang mudah dalam menterjemahkan input yang kabur dan hilang serta dapat memberikan keputusan yang konsisten dan tepat (Priyono et al. 2011). Kawalan ini mula diperkenalkan oleh Lofti A. Zadeh pada tahun 1985 dengan menggunakan perkataan kabur “fuzzy” untuk sebarang nilai logik yang berada di antara 0 (palsu) dan 1 (BENAR). Analisis logik kabur ini melibatkan beberapa fasa; iaitu pembinaan aturan JIKA... MAKA, syarat penilaian, pengumpulan “aggregation” dan penegasan “defuzzification” (Mohamad Nasir 2008). Oleh itu, untuk memastikan proses pengisomeran glukosa kepada fruktosa berlaku pada pH dan suhu yang optimum, satu model simulasi dibentuk dan dikawal oleh sistem kawalan logik kabur. Perbandingan seterusnya dilakukan terhadap sistem kawalan *proportional-integral-derivative* (PID) dan sistem kawalan ON/OFF untuk mengkaji keberkesanan kawalan.

METODOLOGI KAJIAN

PEMBENTUKAN PERSAMAAN MATEMATIK

Model simulasi dihasilkan oleh Simulink MATLAB melalui beberapa persamaan matematik berdasarkan pembolehubah yang ingin dikawal iaitu kadar penghasilan fruktosa, kadar perubahan suhu dan kadar perubahan pH. Bagi reaktor lapisan terpadat tidak kitar semula, kadar kepekatan fruktosa ditentukan melalui Persamaan 1 berikut (Norliza & Jamaliah 2010):

$$\frac{dP_{(reaktor\ lapisan\ terpadat\ tidak\ kitar\ semula)}}{dt} = DP_f - DP + r \quad (1)$$

iaitu Kadar kepekatan fruktosa = Aliran masuk fruktosa – Aliran keluar fruktosa + Kadar pengisomeran. Persamaan 2 pula diaplikasi kepada reaktor lapisan terpadat kitar semula dengan memasukkan faktor nisbah kitar semula (a) ke dalam persamaan:

$$\frac{dP_{(reaktor\ lapisan\ terpadat\ kitar\ semula)}}{dt} = aDP_f - aDP + r \quad (2)$$

di mana P : Kepekatan produk (fruktosa); $D = F/v_o$ (F : Kadar alir kemasukkan; v_o : Isi padu reaktor); P_f : Kepekatan fruktosa pada aliran kemasukkan; a : Nisbah kitar semula berdasarkan kadar alir isi padu.

Kadar pengisomeran (r) oleh enzim glukosa diterbitkan daripada persamaan berikut:

$$r = \frac{V_{max} S^*}{Km + S^*} \quad (3)$$

di mana V_{max} : aktiviti maksima enzim; Km : pemalar Michaelis; S : substrat. Dalam tindak balas ini, aktiviti enzim dan pemalar kinetik (K) dipengaruhi oleh perubahan suhu. Maka aktiviti glukosa isomerase boleh dibentuk kepada persamaan Arrhenius berikut:

$$v = KE \quad (4)$$

di mana
$$K = K_0 e^{-\frac{E_a}{RT}} \quad (5)$$

$$E = E_0 e^{-k_d t} \quad (6)$$

$$K_d = K_{d0} e^{-\frac{E_d}{RT}} \quad (7)$$

maka,
$$v = \left[K_0 e^{-\frac{E_a}{RT}} \right] \left[E_0 e^{-\left[K_{d0} e^{-\frac{E_d}{RT}} \right] t} \right] \quad (8)$$

Memandangkan K_0 dan E_0 adalah pemalar, maka K_0 dan E_0 digantikan dengan simbol pemalar, v_o . Persamaan (8) seterusnya dimasukkan ke dalam persamaan (3) untuk mendapatkan nilai r .

$$r = \frac{\left[v_o e^{-\frac{E_a}{RT}} \right] \left[e^{-\left[k_{d0} e^{-\frac{E_d}{RT}} \right] t} \right] S^*}{Km + S^*} \quad (9)$$

v_o ialah Pemalar; E_a : Tenaga pengaktifan; R : Pemalar gas universal; T : Suhu; k_{d0} : Pemalar kadar penyahaktifan; E_d : Tenaga Penyahaktifan; S : Substrat; H^+ : Kepekatan hidrogen ion; Km : Pemalar Michaelis.

Bagi menentukan kadar perubahan suhu, Persamaan 4 atau Persamaan 5 telah digunakan (Norliza 2012):

$$\frac{dT}{dt} = \frac{1}{Ah} (F_{in} T_{in} + F_{in} T) + \frac{UA_c}{\rho Ah C_p} (T_{st} - T) \quad (10)$$

$$\frac{dT_{st}}{st} = \frac{\lambda}{C_m} w - \frac{UA_c}{C_m} (T) \quad (11)$$

di mana T : Suhu; t : Masa; A : Luas reaktor; h : Tinggi reaktor; F_{in} : Kadar alir kemasukkan; U : Pekali pemindahan haba; A_c : Luas pemanas; ρ : Ketumpatan air; C_p : Muatan haba air; T_{st} : Titik set suhu; st : Titik set; λ : Haba pengewapan; C_m : Muatan haba logam pemanas; w : Ketinggian bilah pengaduk.

Kadar perubahan pH pula dinilai melalui Persamaan 12 seperti berikut (Ibrehem 2011):

$$\frac{dpH}{dt} = \frac{1}{V} \left(\frac{(H^+)^2}{(H^+)^2 + K_w} \right) (F_a + F_b) [OH^- - H^+] \quad (12)$$

di mana t : masa; V : Isi padu reaktor; K_w : $[H^+][OH^-]$; F_a : kadar kemasukan $[H^+]$; F_b : kadar kemasukan OH^- .

PEMBANGUNAN MODEL KAWALAN LOGIK KABUR

Proses pengisomeran glukosa kepada fruktosa di dalam reaktor lapisan terpadat dikawal oleh sistem kawalan logik kabur (Rajah 1). Kawalan logik kabur dibangunkan menggunakan MATLAB 7.12.0 (R2011a) untuk mengawal suhu dan pH proses melalui beberapa metodologi iaitu:

- Metodologi pengawalan suhu.
Jika suhu reaktor yang disukat, T_1 melebihi atau kurang

dari suhu yang dikehendaki, T_o , sistem kawalan akan mengesan ralat, ΔT .

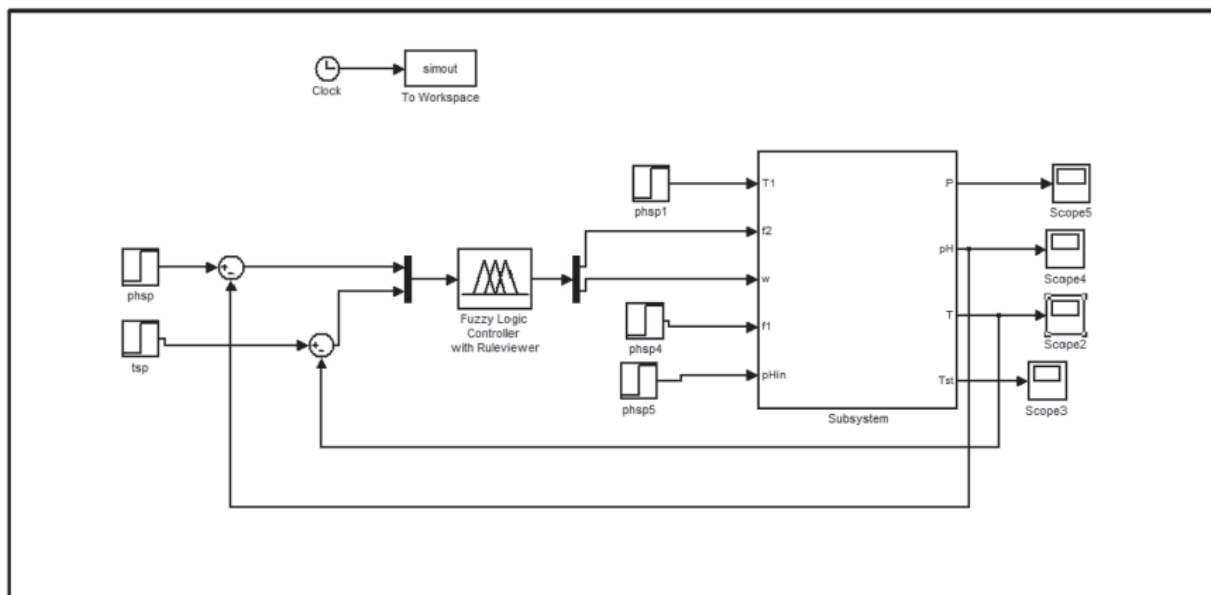
$$\Delta T = T_1 - T_o \quad (13)$$

Maka, sistem kawalan akan memberi isyarat untuk mengubah kadar kemasukan haba dan element pemanasan akan mengawal suhu.

- Metodologi untuk pengawalan pH.
Jika pH reaktor yang disukat, pH_1 melebihi atau kurang dari pH yang dikehendaki, pH_o , sistem kawalan akan mengesan ralat, ΔpH .

$$\Delta pH = pH_1 - pH_o \quad (14)$$

Maka, sistem kawalan akan memberi isyarat untuk mengubah kadar kepekatan hidrogen dan elemen pam peristaltik akan mengawal pH.



RAJAH 1. Model sistem kawalan logik kabur

PERBANDINGAN HASIL KAWALAN

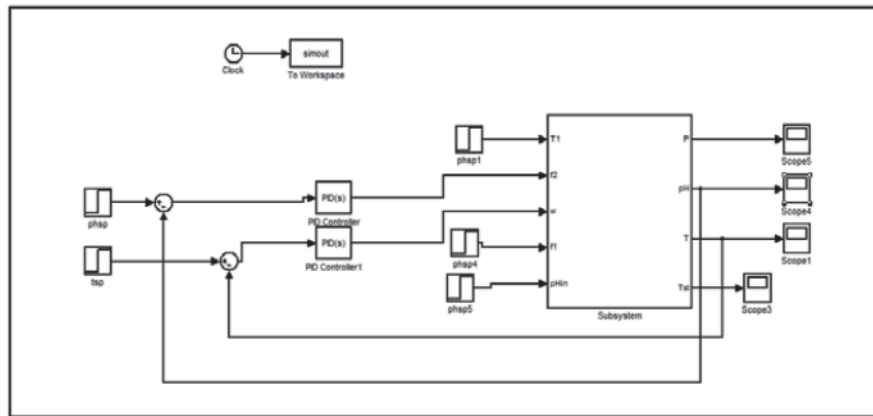
Sistem Kawalan PID Sistem kawalan PID (Rajah 2) digunakan untuk mengawal suhu pada pH malar. Bagi mendapatkan kepekatan fruktosa yang optimum, pH ditetapkan pada pH 8. Hasil kawalan PID terhadap perubahan suhu dibandingkan dengan hasil kawalan logik kabur dan pemerhatian dilakukan pada 5 minit pertama proses pengisomeran glukosa.

Sistem kawalan ON/OFF (Rajah 3) digunakan untuk mengawal pH pada suhu malar iaitu 60°C. Hasil kawalan terhadap nilai pH semasa proses berlangsung dibandingkan dengan hasil kawalan logik kabur. Pemerhatian dilakukan pada lima minit pertama proses pengisomeran glukosa.

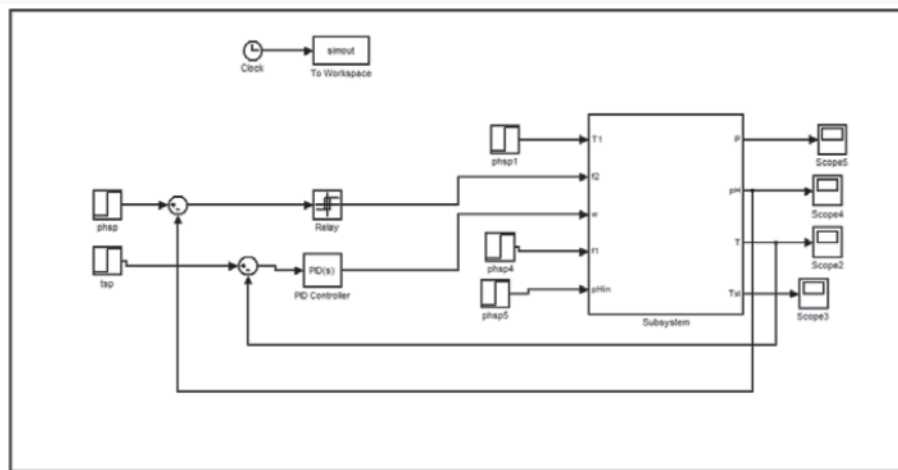
KEPUTUSAN DAN PERBINCANGAN

KESAN PENGAWALAN SUHU PADA PH MALAR BAGI REAKTOR LAPISAN TERPADAT TIDAK KITAR SEMULA

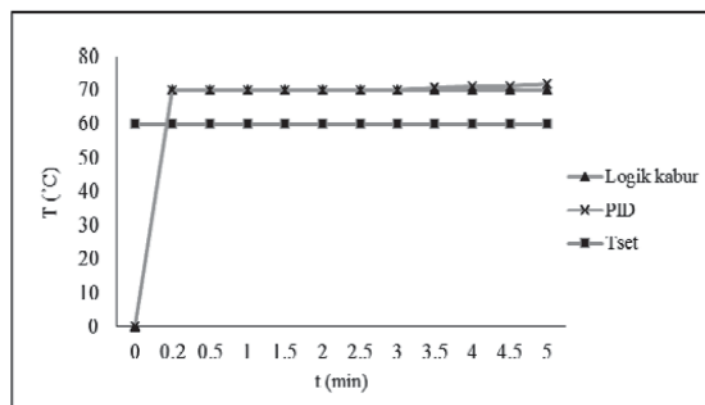
Rajah 4 menunjukkan perbandingan suhu yang berlaku di dalam sistem kawalan logik kabur dan kawalan PID pada pH malar (pH 8) di dalam reaktor lapisan terpadat tidak kitar semula. T_{set} ditetapkan pada 60°C merupakan suhu kawalan bagi proses ini. Bermula dari minit ke 0.2, kedua-dua kawalan telah mempamerkan suhu malar pada 70°C. Namun, bacaan suhu meningkat kepada 72°C pada minit ke 5 melalui kawalan PID.



RAJAH 2. Model sistem kawalan PID



RAJAH 3. Model sistem kawalan ON/OFF

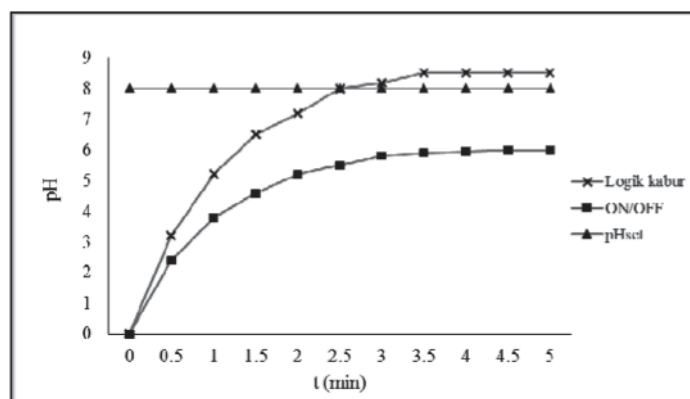


RAJAH 4. Perbandingan suhu kawalan oleh sistem kawalan logik kabur dan sistem kawalan PID pada pH malar di dalam reaktor lapisan terpadat tidak kitar semula.

Walaupun kedua-dua suhu kawalan telah ditetapkan pada 60°C, ralat mungkin terhasil semasa melakukan pembangunan kawalan PID dan kawalan logik kabur kerana suhu didapati meningkat sehingga mencecah 70°C dan berada dalam keadaan malar. Ralat yang terhasil daripada kawalan logik kabur adalah 16.67% berbanding ralat bagi kawalan PID iaitu 20%.

$$\text{Ralat bagi kawalan logik kabur} = \left| \frac{60 - 70}{60} \right| \times 100\% = 16.67\%$$

$$\text{Ralat bagi kawalan PID} = \left| \frac{60 - 72}{60} \right| \times 100\% = 20\%$$



RAJAH 5. Perbandingan pH kawalan oleh sistem kawalan logik kabur dan sistem kawalan PID pada suhu malar di dalam reaktor lapisan terpadat tidak kitar semula

$$\text{Ralat bagi kawalan logik kabur} = \left| \frac{8 - 8.5}{8} \right| \times 100\% = 6.25\%$$

$$\text{Ralat bagi kawalan ON/OFF} = \left| \frac{8 - 6}{8} \right| \times 100\% = 25\%$$

KESAN PENGAWALAN SUHU PADA PH MALAR BAGI REAKTOR LAPISAN TERPADAT KITAR SEMULA

Proses pengisomeran glukosa di dalam lapisan terpadat kitar semula dikawal melalui kawalan logik kabur dan kawalan PID pada pH 8 dan T_{set} ditetapkan pada 60°C. Pada minit ke 0.2, kedua-dua kawalan telah mempamerkan suhu malar iaitu pada 70°C manakala perubahan suhu berlaku pada kawalan PID di minit ke-5 di mana bacaan suhu meningkat kepada 72°C (Rajah 6).

Kedua-dua kawalan didapati melebihi T_{set} yang ditetapkan, 60°C. Ralat ini mungkin terhasil semasa membangunkan sistem kawalan PID dan kawalan logik kabur. Ralat yang terhasil daripada kawalan PID (20%) lebih tinggi sebanyak 3.33% daripada ralat logik kabur (16.67%). Perubahan ralat yang berlaku ini adalah konsisten dengan

KESAN PENGAWALAN PH PADA SUHU MALAR BAGI REAKTOR LAPISAN TERPADAT TIDAK KITAR SEMULA

Rajah 5 menunjukkan perbandingan nilai pH yang dikawal sepanjang proses pengisomeran glukosa oleh sistem kawalan logik kabur dan sistem kawalan ON/OFF di dalam reaktor lapisan terpadat tidak kitar semula. Suhu bagi proses ini dimalarkan kepada 60°C dan pH_{set} ditetapkan pada pH 8.

Nilai malar pH yang dikawal melalui kawalan logik kabur (pH 8.5) lebih menghampiri pH_{set} yang ditetapkan manakala pH oleh kawalan ON/OFF adalah lebih rendah (pH 6). Maka, penggunaan sistem kawalan logik kabur telah mengurangkan peratus ralat yang terhasil semasa pengisomeran glukosa sebanyak 18.75% daripada sistem kawalan ON/OFF.

proses pengisomeran bagi reaktor lapisan terpadat tidak kitar semula.

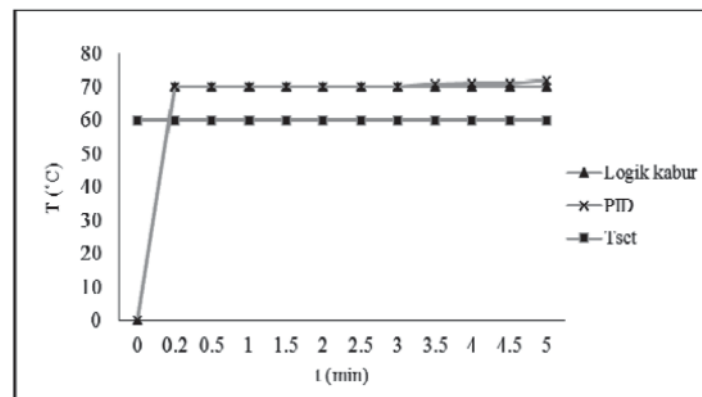
$$\text{Ralat bagi kawalan logik kabur} = \left| \frac{60 - 70}{60} \right| \times 100\% = 16.67\%$$

$$\text{Ralat bagi kawalan PID} = \left| \frac{60 - 72}{60} \right| \times 100\% = 20\%$$

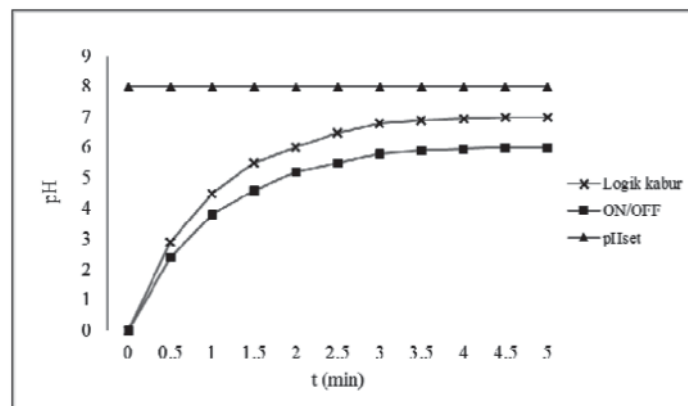
KESAN PENGAWALAN PH PADA SUHU MALAR BAGI REAKTOR LAPISAN TERPADAT KITAR SEMULA

Bagi reaktor lapisan terpadat kitar semula, kawalan logik kabur memberikan nilai pH malar pada pH 7 manakala kawalan ON/OFF pula mencapai pH malar pada pH 6 (Rajah 7). Didapati, kedua-dua kawalan memberikan nilai pH yang lebih rendah daripada pH_{set} yang ditetapkan.

Ralat yang terhasil melalui kawalan logik kabur (12.50%) adalah lebih rendah daripada kawalan ON/OFF (25%) iaitu sebanyak 12.5%.



RAJAH 6. Perbandingan suhu kawalan oleh sistem kawalan logik kabur dan sistem kawalan PID pada pH malar di dalam reaktor lapisan terpadat kitar semula



RAJAH 7. Perbandingan pH kawalan oleh sistem kawalan logik kabur dan sistem kawalan PID pada suhu malar di dalam reaktor lapisan terpadat kitar semula

$$\text{Ralat bagi kawalan logik kabur} = \left| \frac{8-7}{8} \right| \times 100\% = 12.5\%$$

$$\text{Ralat bagi kawalan ON/OFF} = \left| \frac{8-6}{8} \right| \times 100\% = 25\%$$

Dalam kajian ini, sistem kawalan logik kabur dibangunkan untuk mengawal parameter pH dan suhu yang kemudiannya hasil kawalan dibandingkan dengan sistem PID dan ON/OFF. Antara anggapan yang dibuat semasa pembangunan model simulasi adalah persamaan matematik bagi kadar perubahan pH dan suhu. Namun persamaan matematik yang dibentuk berkemungkinan tidak begitu tepat kerana menghasilkan ralat yang tinggi. Selain itu, ralat mungkin turut terhasil semasa pernyataan *membership functions* dan *rules* dalam sistem kawalan logik kabur.

KESIMPULAN

Pembangunan satu sistem kawalan parameter adalah penting untuk memastikan sesuatu proses berlaku pada tahap optimum. Bagi proses pengisomeran glukosa kepada fruktosa, perubahan pH dan suhu mempengaruhi aktiviti mangkin enzim dan melemahkan proses pengisomeran. Justeru, model simulasi yang direka dan dikawal menerusi sistem kawalan logik kabur terhadap parameter pH dan suhu mampu menghasilkan ralat yang lebih rendah berbanding kawalan PID dan kawalan ON/OFF. Ralat yang rendah menunjukkan proses yang berlaku adalah lebih cekap. Oleh itu, sistem kawalan logik kabur berpotensi sebagai kaedah alternatif terhadap pengisomeran glukosa kepada fruktosa. Selain itu, penggunaan kaedah permodelan simulasi lebih menjimatkan masa kerana hanya melibatkan pengiraan dan turut menjimatkan kos terhadap penggunaan bahan eksperimen.

RUJUKAN

- Ahmed Saadi Ibrehem. 2011. Modified mathematical model for neutralization system in stirred tank reactor. *Bulletin of Chemical Reaction Engineering & Catalysis* 6(1): 47-52.
- Bandish, R. K., Hess, J. M., Epting, K. L., Vieille, C. & Kelly, R. M. 2002. Glucose-fructose conversion at high temperatures with xylose (glucose) isomerases from *Streptomyces murinus* and two *Thermotogaspecies*. *Biotechnology and Bioengineering* 80: 185-194.
- Dadvar, M. & Sahimi, M. 2003. Pore network model of deactivation of immobilized glucose isomerase in packed-bed reactors. Part III: Multiscale modelling. *Chemical Engineering Science* 58(22): 4935-4951.
- Daniel, J. C. 2004. Chromatography lecture 4: LC, HPLC and IC. www.colorado.edu/chemistry/chem5181/Lectures/C4_HPLC.pdf.
- Dicosimo, R., McAuliffe, J., Poulouse, A. J. & Bohlmann, G. 2013. Industrial use of immobilized enzymes (Review). *Chemical Society Reviews* 42(15): 6437-6474.
- Giordano, R. L. C., Giordano, R. C., Prazeres, D. M. F. & Cooney, C. L. 2000. Analysis of a Taylor-Poiseuille vortex flow reactor – II: reactor modeling and performance assessment using glucose-fructose isomerization as test reaction. *Chemical Engineering Science* 55(18): 3611-3626.
- Han, S. L. & Hong, J. Kinetics of glucose isomerization to fructose by immobilized glucose isomerase: anomeric reactivity of D-glucose in kinetic model. *Journal of Biotechnology* 84(2): 145-153.
- Hanover, L. M. & White, J. S. 1993. Manufacturing, composition, and applications of fructose. *Am J Clin Nutr* 58: 724-732.
- Iida, T., Yamada, T., Hayashi, N., Okuma, K., Izumori, K., Ishii, R. & Matsuo, T. 2013. Reduction of abdominal fat accumulation in rats by 8-week ingestion of a newly developed sweetener made from high fructose corn syrup. *Food Chemistry* 138(2-3): 781-785.
- Klibanov, A. M. 2001. Improving enzymes by using them in organic solvents. *Nature* 409: 241-246.
- Mohamad Nasir Saludin, Rika Fatimah, P. L. & Nik Yusaida Nik Daud. 2008. Aplikasi kawalan logik kabur dalam penilaian kualiti perkhidmatan hospital. *Journal Teknologi* 49(E): 1-13.
- Norliza Abd Rahman. 2012. Prediction and control using artificial intelligence techniques in a glucose isomerisation process. Thesis Ph.D. University of Malaya.
- Norliza Abd Rahman & Jamaliah Md. Jahim. 2010. Determination of process stability and response for glucose isomerisation process. *Modern Applied Science* 4(8): 96-103.
- Priyono, A., Ridhwan, M., Alias, A., Rahmat, R., Hassan, A. & Ali, M. 2011. Penggunaan penggugusan subtraktif bagi menjana peraturan kabur. *Jurnal Kejuruteraan*. <http://www.ukm.my/jkukm/v2/ojs/index.php/jkukm/article/view/127>.
- Toumi, A. & Engell, S. 2004. Optimization-based control of a reactive simulated moving bed process for glucose isomerization. *Chemical Engineering Science* 59(18): 3777-3792.
- Tumturk, H., Demirel, G., Altinok, H., Aksoy, S. & Hasirci, N. 2008. Immobilization of glucose isomerase in surface-modified alginate gel beads. *J. Food Biochem* 32: 234-246.
- Ahmad Zuhairi bin Abdul Ghafar, Norliza Abd Rahman & Faezah Esa*
 Jabatan Kejuruteraan Kimia dan Proses
 Fakulti Kejuruteraan dan Alam Bina
 Universiti Kebangsaan Malaysia
 43600 UKM Bangi, Selangor D.E.
 Malaysia

*Penulis koresponden; emel: faey_z@yahoo.com.my

Tarikh serahan: 7 Julai 2014

Tarikh terima: 4 November 2014

